

# Søderup Å

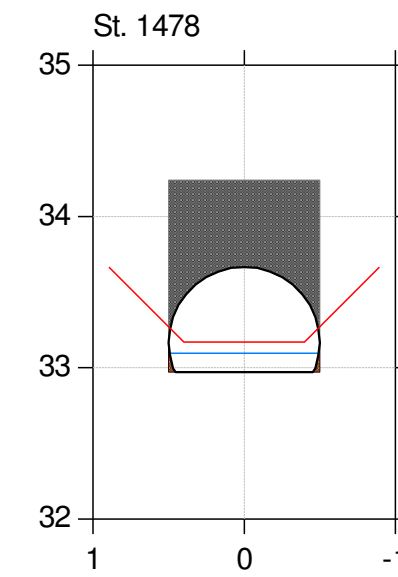
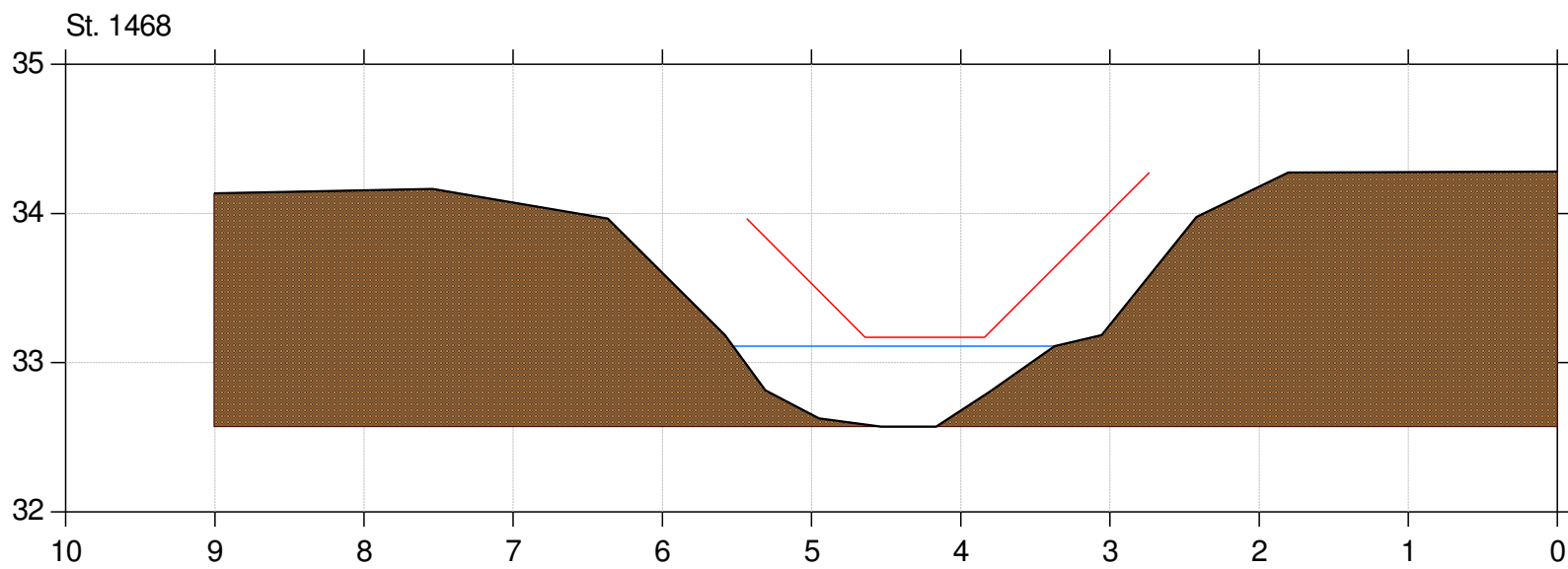
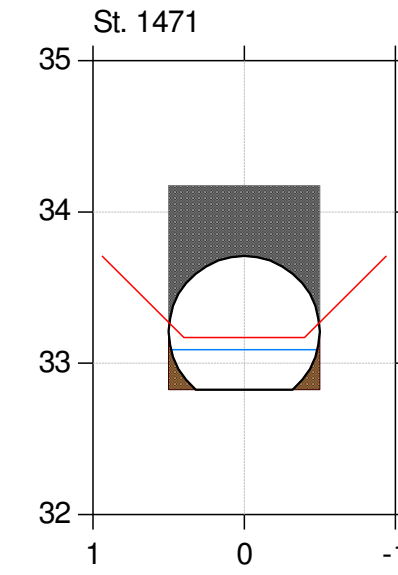
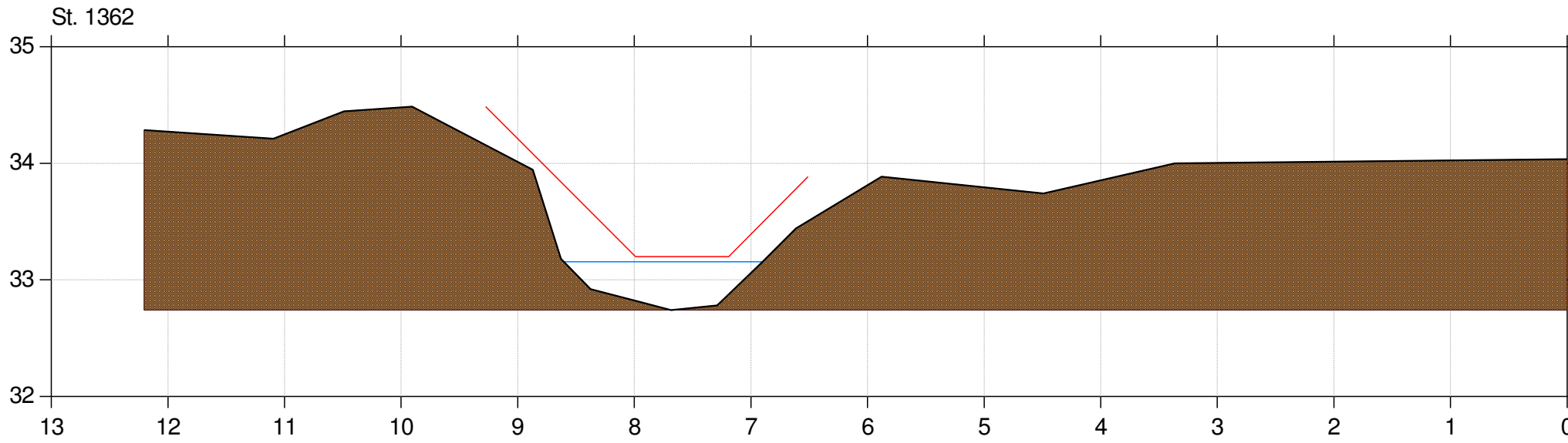
## Kontrolopmåling 2011

Lodret akse : Kote i m DVR90, skala 1:50

Vandret akse : Afstand i m, skala 1:50

Konstrueret regulativprofil ud fra fald angivelse

— Konstrueret regulativ  
■ Søderup Å regulativstationeret



# Søderup Å

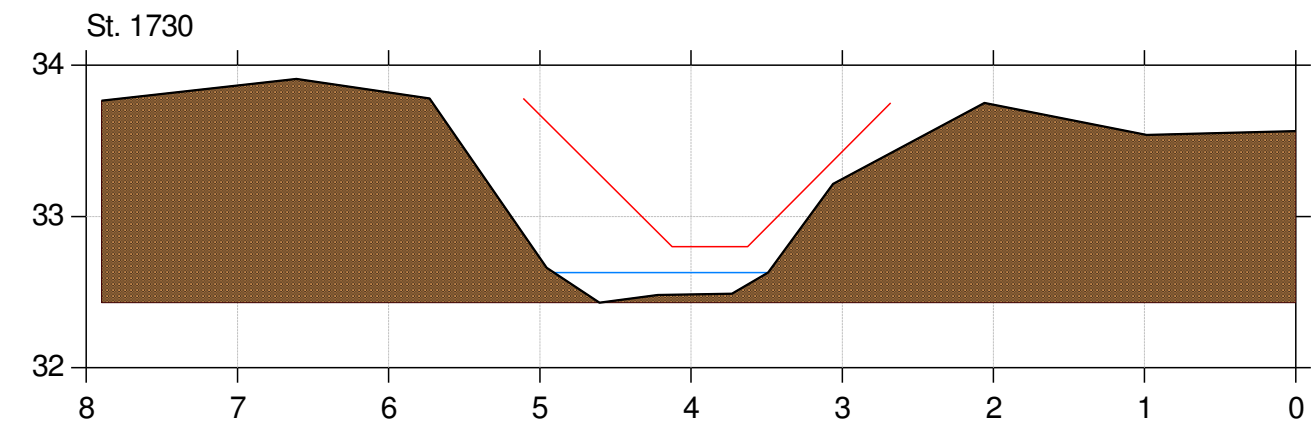
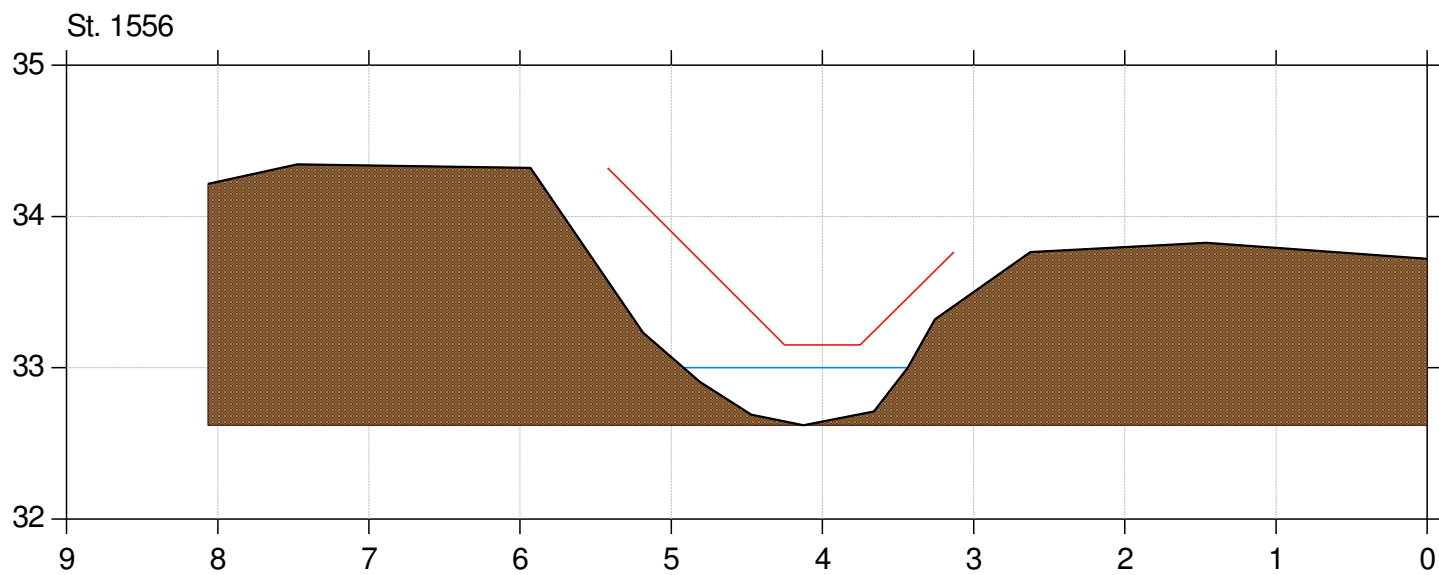
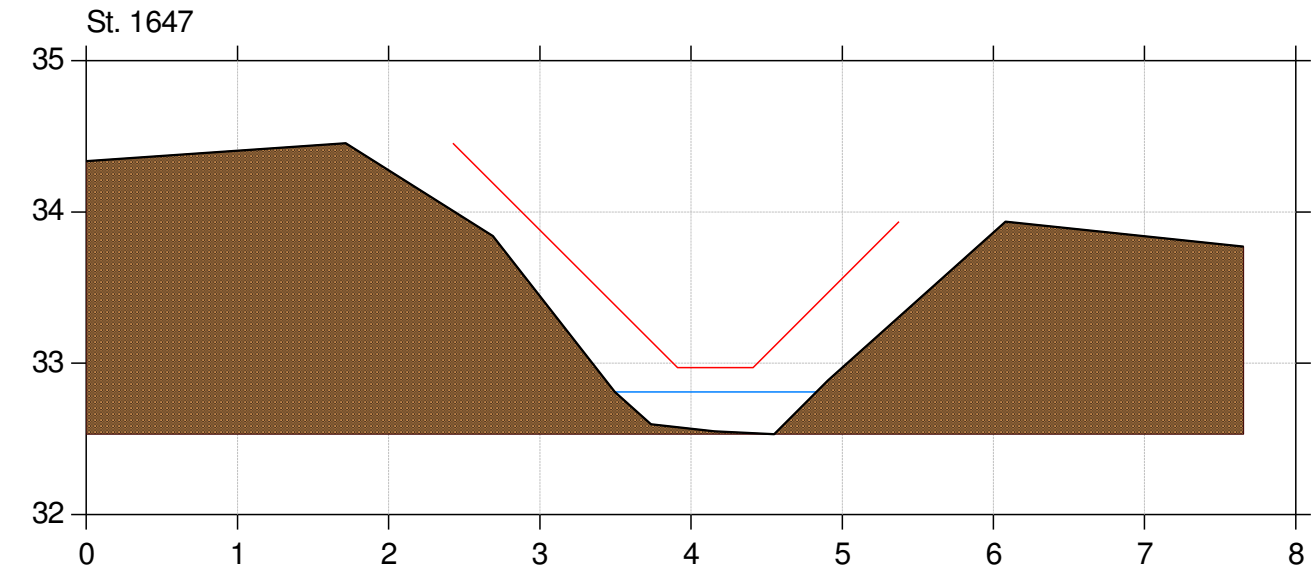
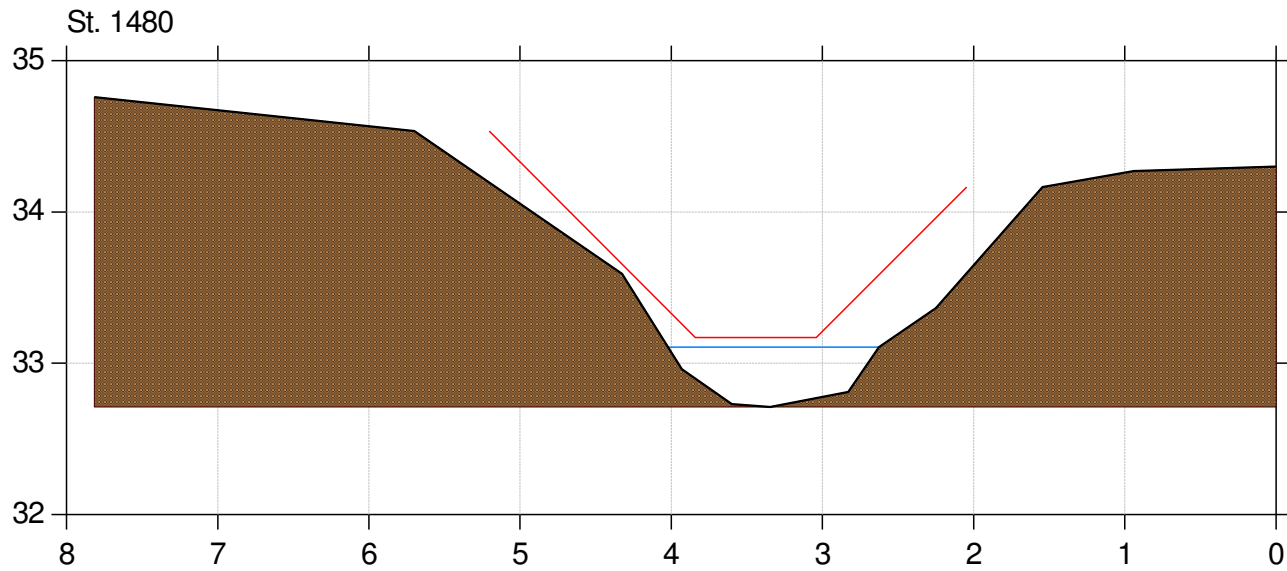
## Kontrolopmåling 2011

Lodret akse : Kote i m DVR90, skala 1:50

Vandret akse : Afstand i m, skala 1:50

Konstrueret regulativprofil ud fra fald angivelse

— Konstrueret regulativ  
■ Søderup Å regulativstationeret



# Søderup Å

## Kontrolopmåling 2011

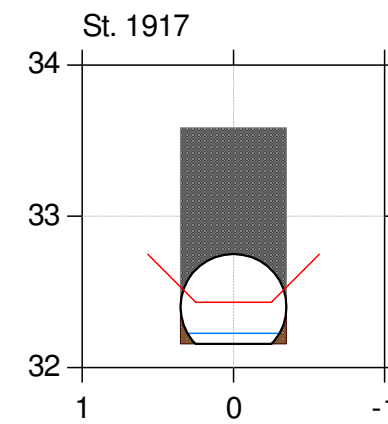
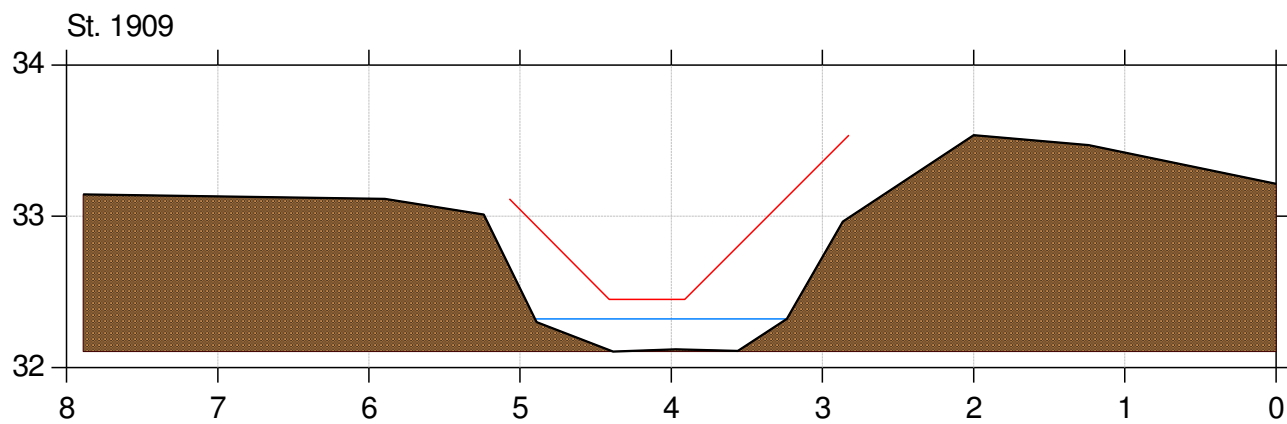
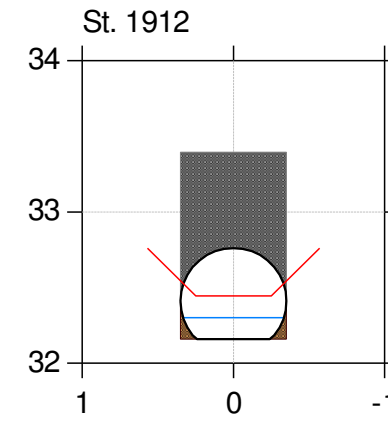
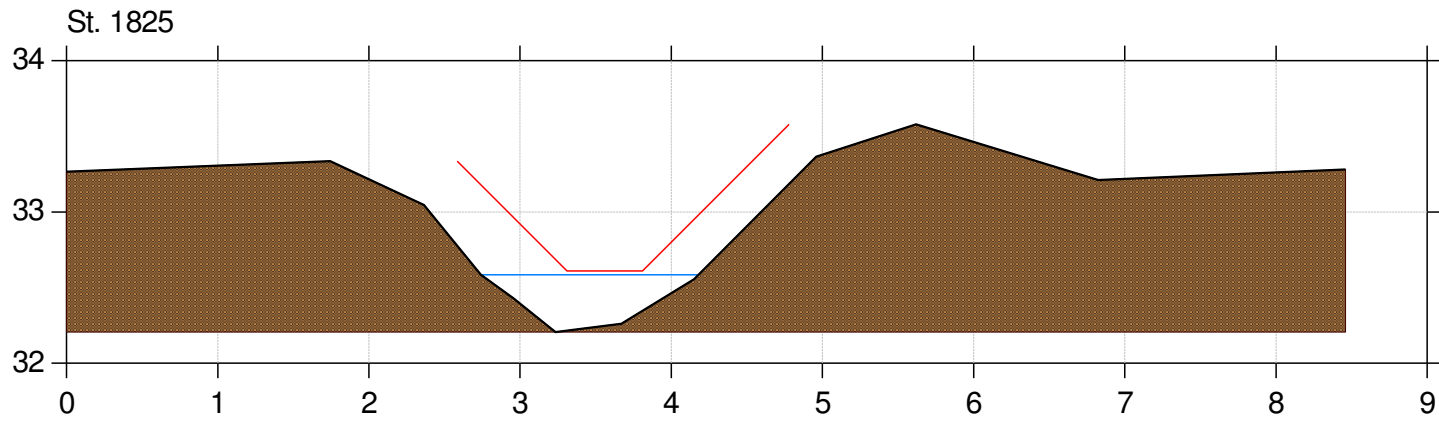
Lodret akse : Kote i m DVR90, skala 1:50

Vandret akse : Afstand i m, skala 1:50

Konstrueret regulativprofil ud fra fald angivelse

— Konstrueret regulativ

■ Søderup Å regulativstationeret



# Søderup Å

## Kontrolopmåling 2011

Lodret akse : Kote i m DVR90, skala 1:50

Vandret akse : Afstand i m, skala 1:50

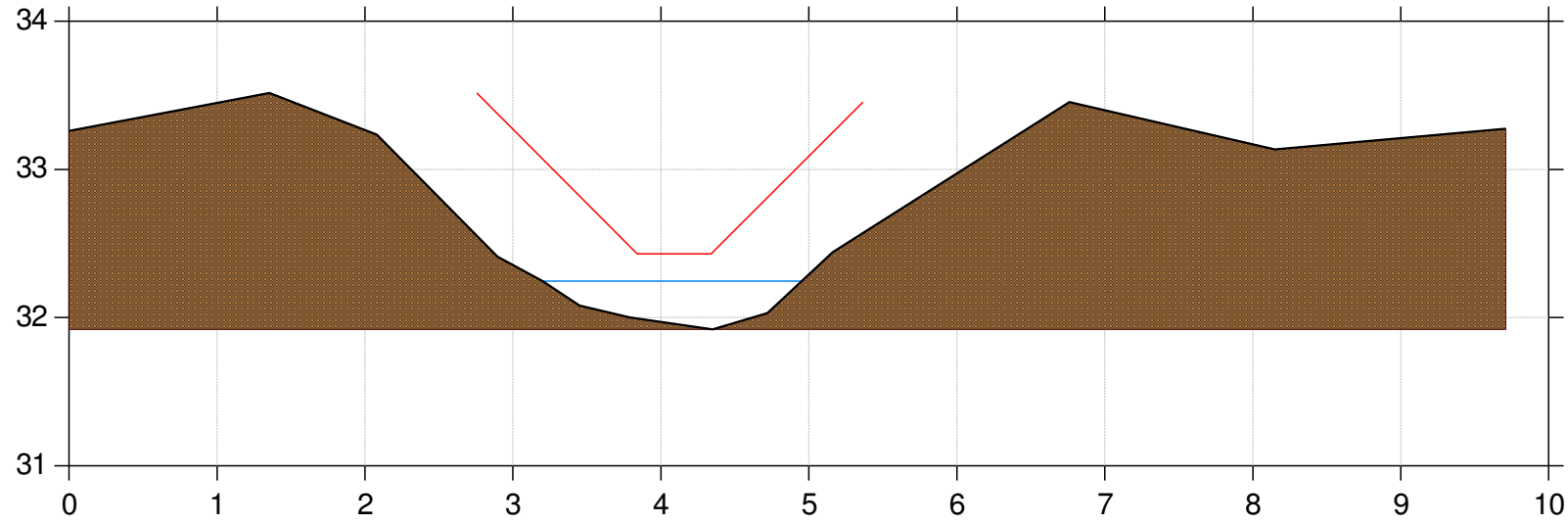
Konstrueret regulativprofil ud fra fald angivelse

— Konstrueret regulativ

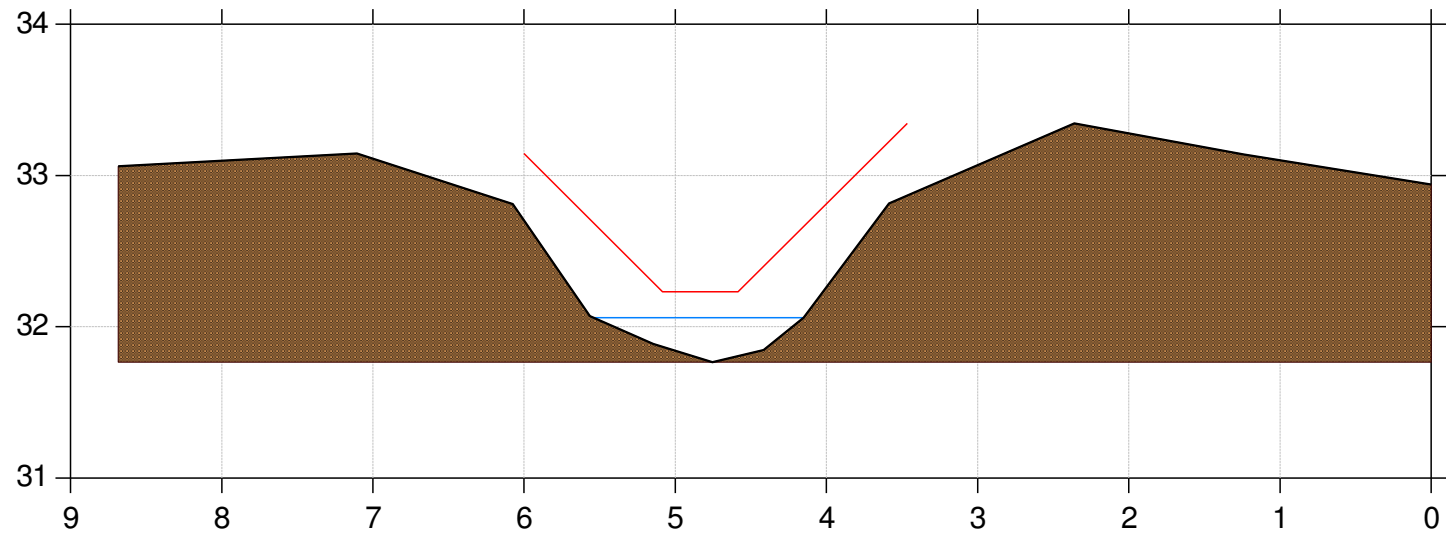
■ Søderup Å regulativstationeret



St. 1918



St. 2018



# Søderup Å

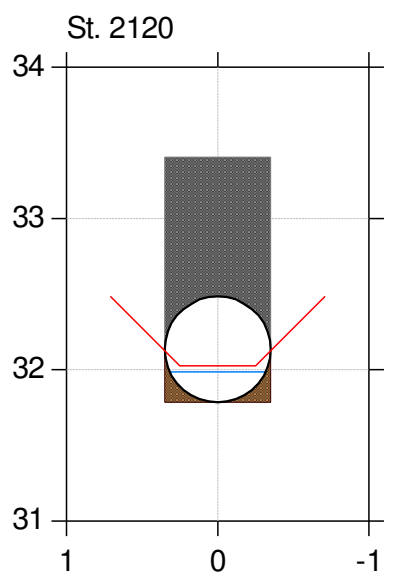
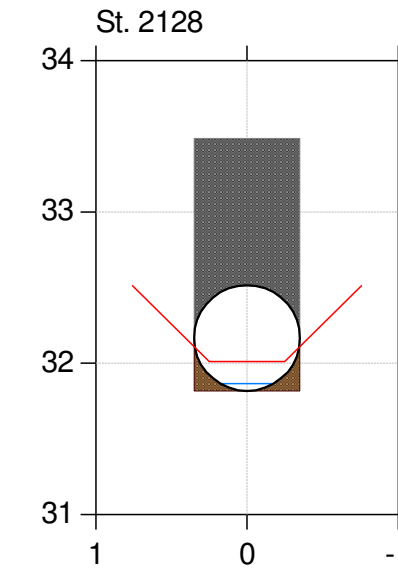
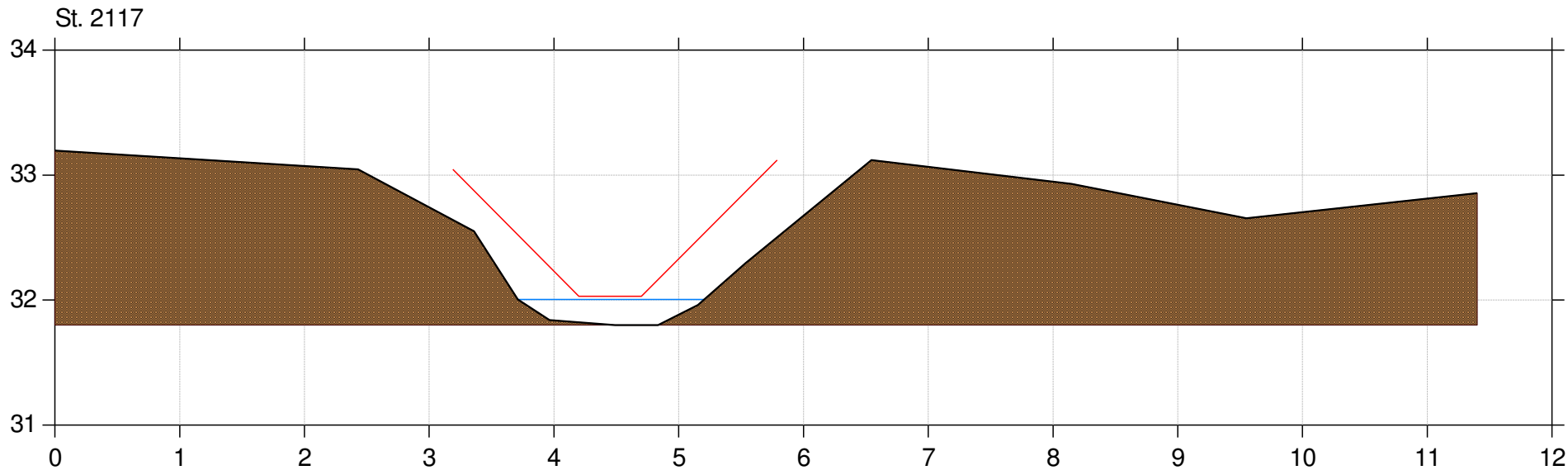
## Kontrolopmåling 2011

Lodret akse : Kote i m DVR90, skala 1:50

Vandret akse : Afstand i m, skala 1:50

Konstrueret regulativprofil ud fra fald angivelse

- Konstrueret regulativ
- Søderup Å regulativstationeret



# Søderup Å

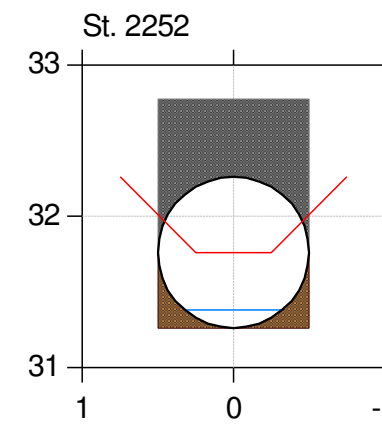
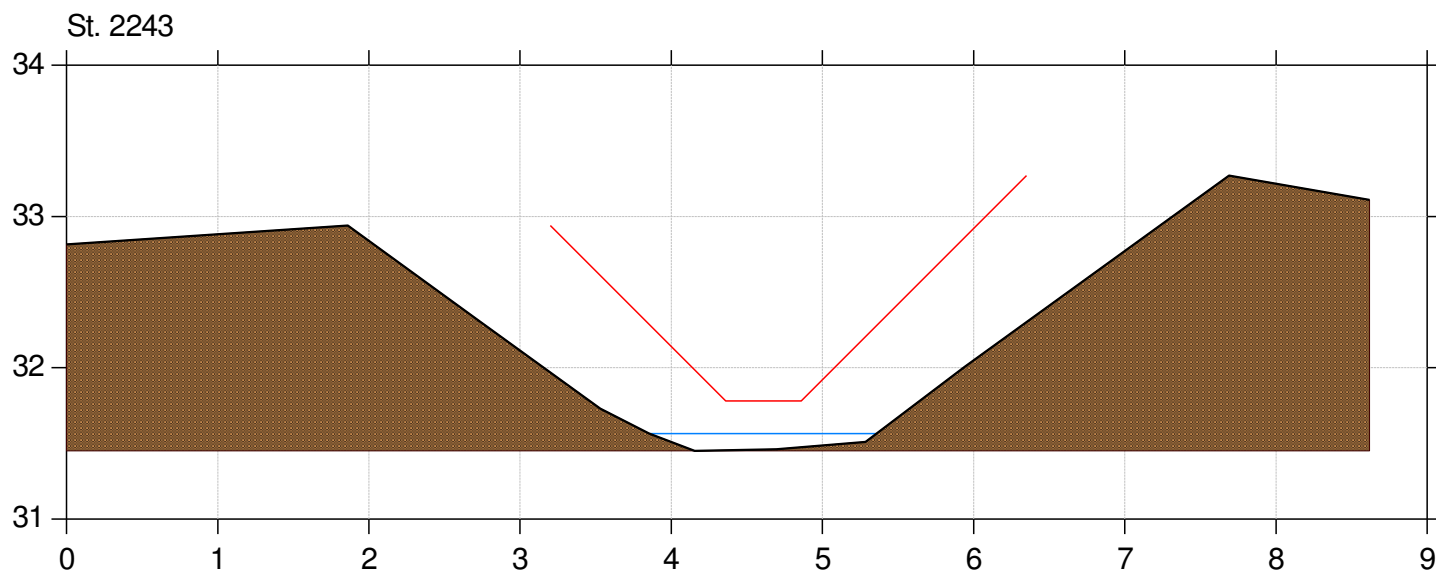
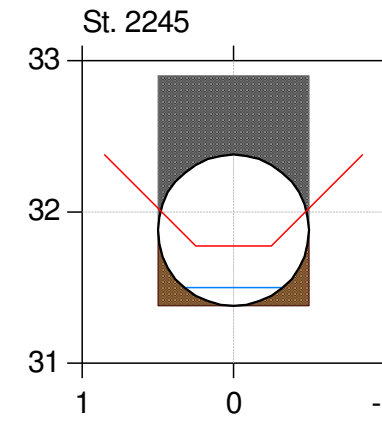
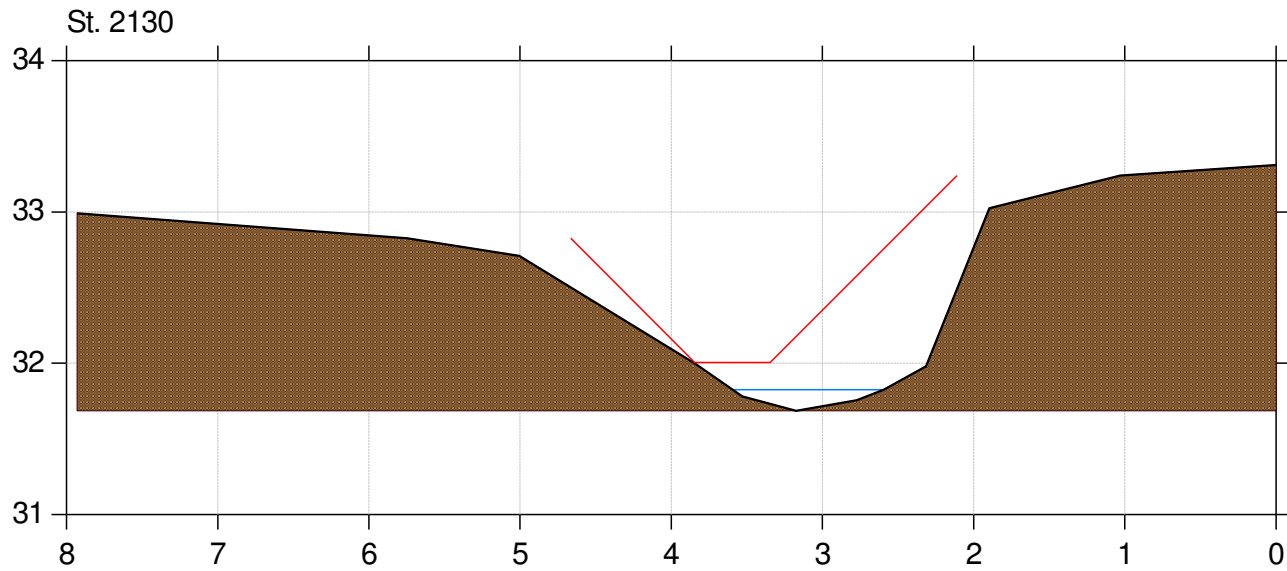
## Kontrolopmåling 2011

Lodret akse : Kote i m DVR90, skala 1:50

Vandret akse : Afstand i m, skala 1:50

Konstrueret regulativprofil ud fra fald angivelse

— Konstrueret regulativ  
■ Søderup Å regulativstationeret



# Søderup Å

## Kontrolopmåling 2011

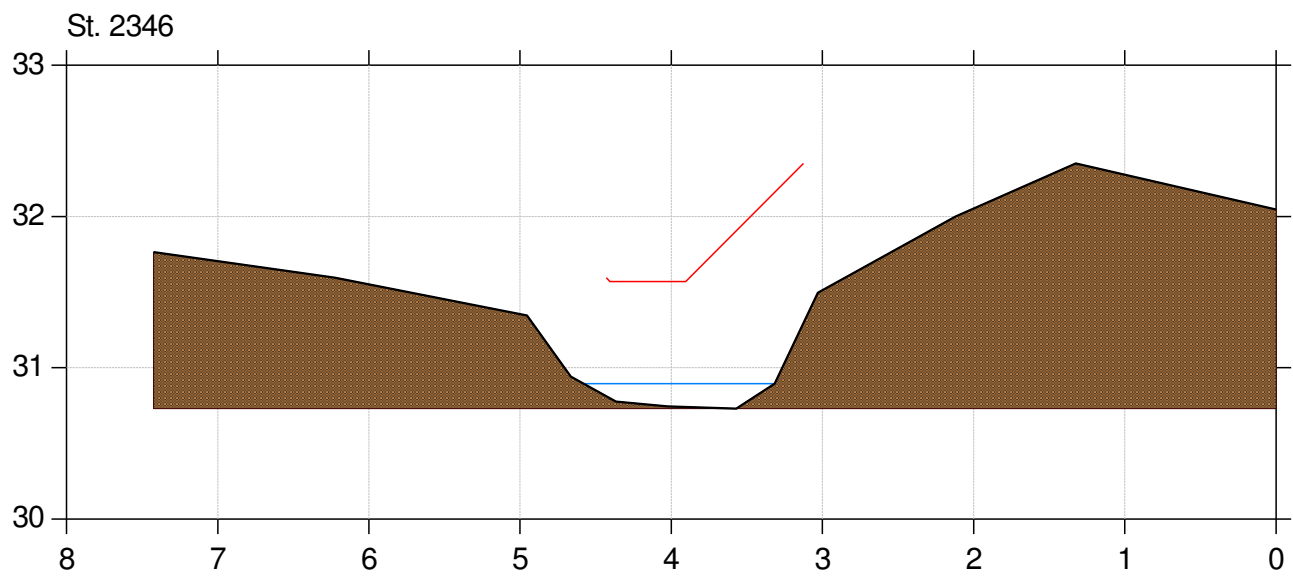
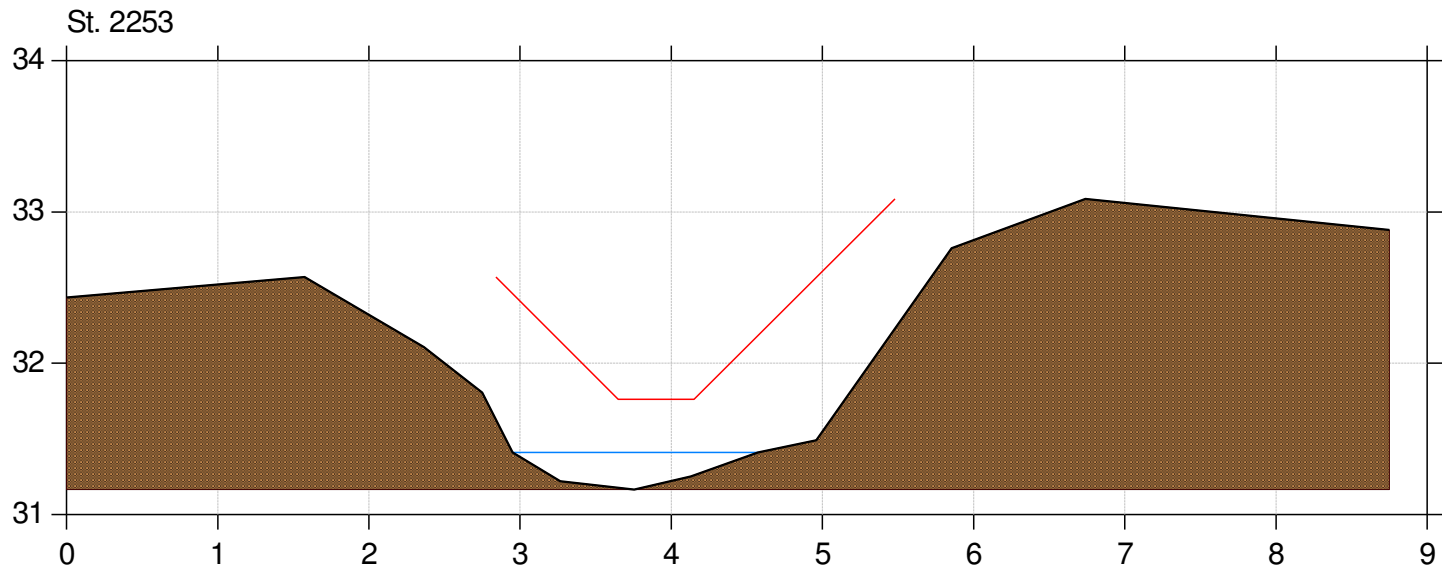
Lodret akse : Kote i m DVR90, skala 1:50

Vandret akse : Afstand i m, skala 1:50

Konstrueret regulativprofil ud fra fald angivelse

— Konstrueret regulativ

■ Søderup Å regulativstationeret



# Søderup Å

## Kontrolopmåling 2011

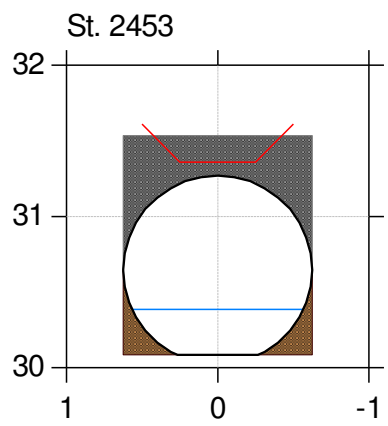
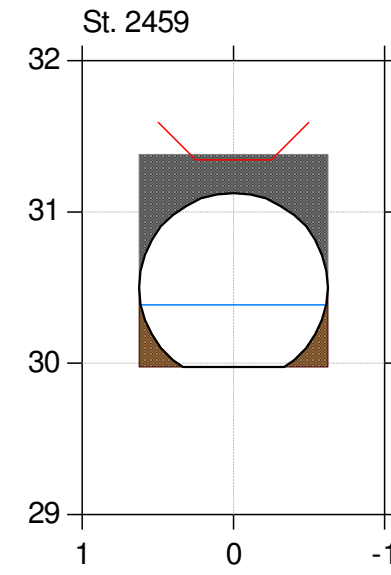
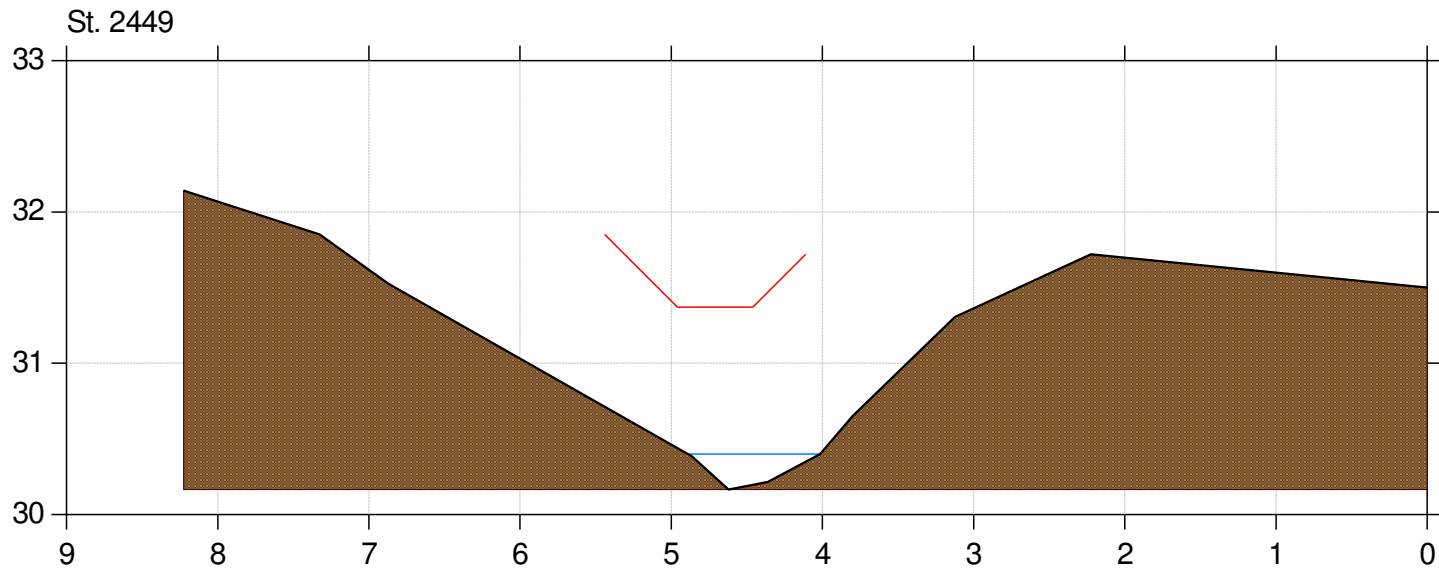
Lodret akse : Kote i m DVR90, skala 1:50

Vandret akse : Afstand i m, skala 1:50

Konstrueret regulativprofil ud fra fald angivelse

— Konstrueret regulativ

■ Søderup Å regulativstationeret





# Søderup Å

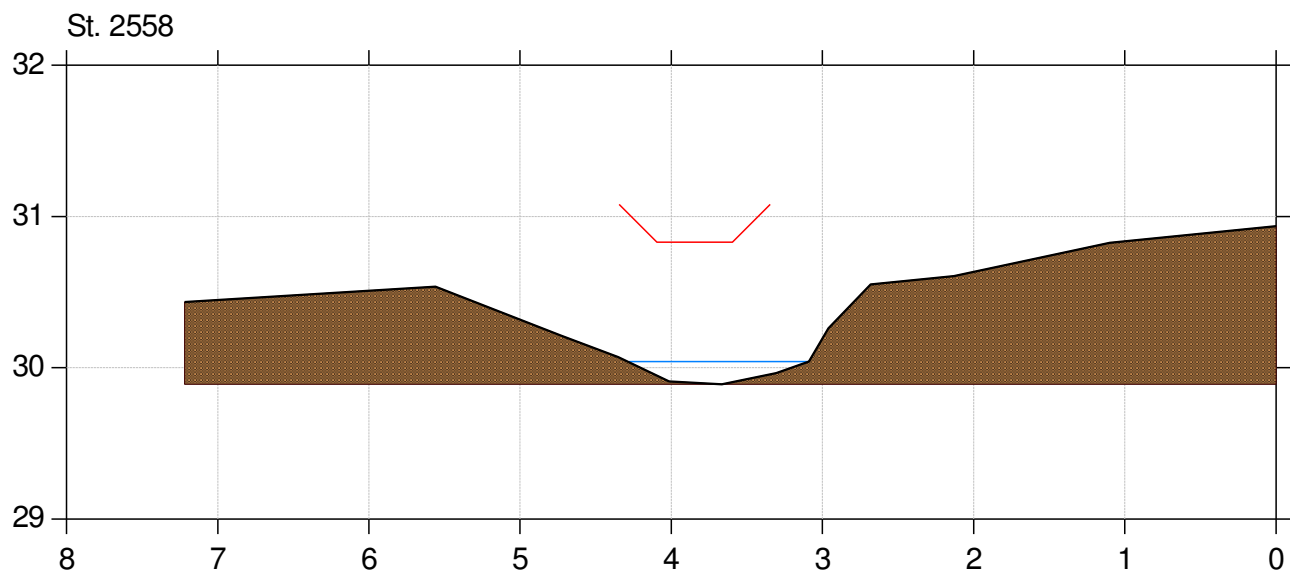
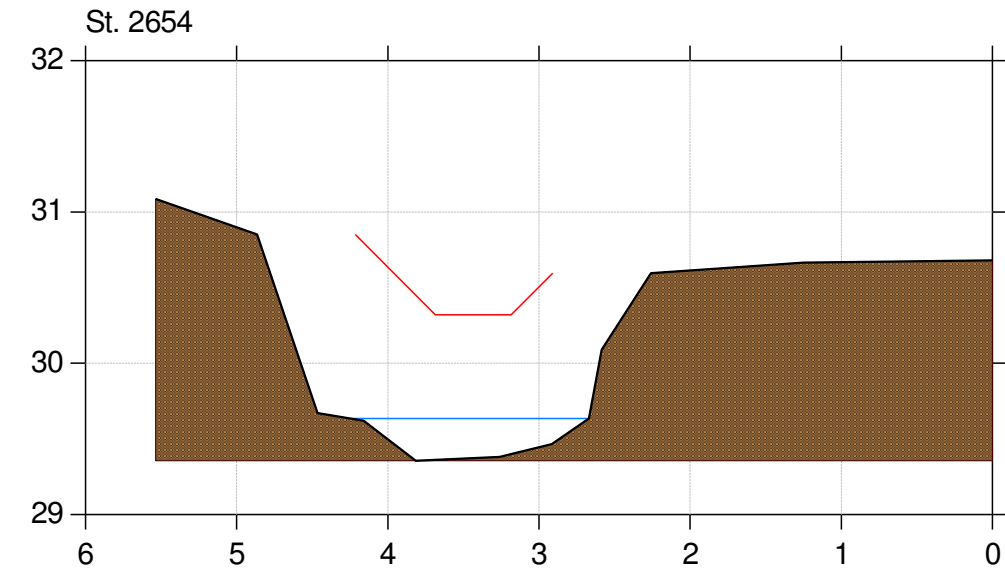
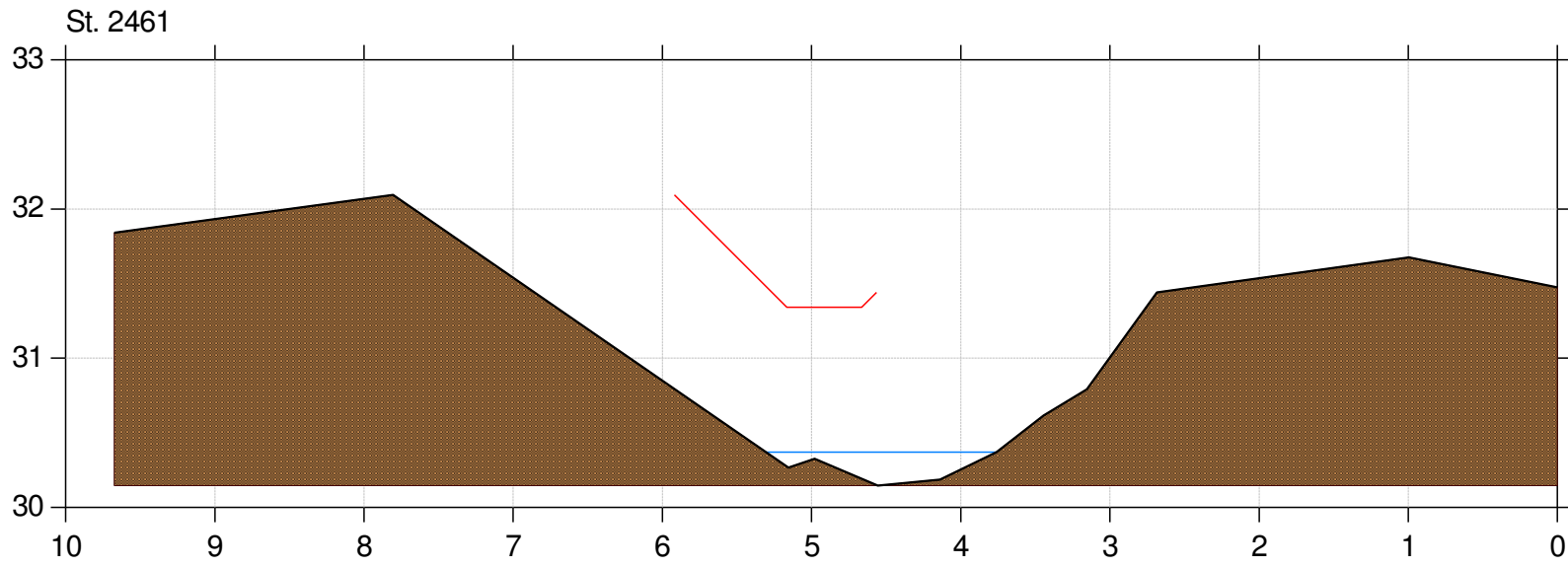
## Kontrolopmåling 2011

Lodret akse : Kote i m DVR90, skala 1:50

Vandret akse : Afstand i m, skala 1:50

Konstrueret regulativprofil ud fra fald angivelse

— Konstrueret regulativ  
■ Søderup Å regulativstationeret



# Søderup Å

## Kontrolopmåling 2011

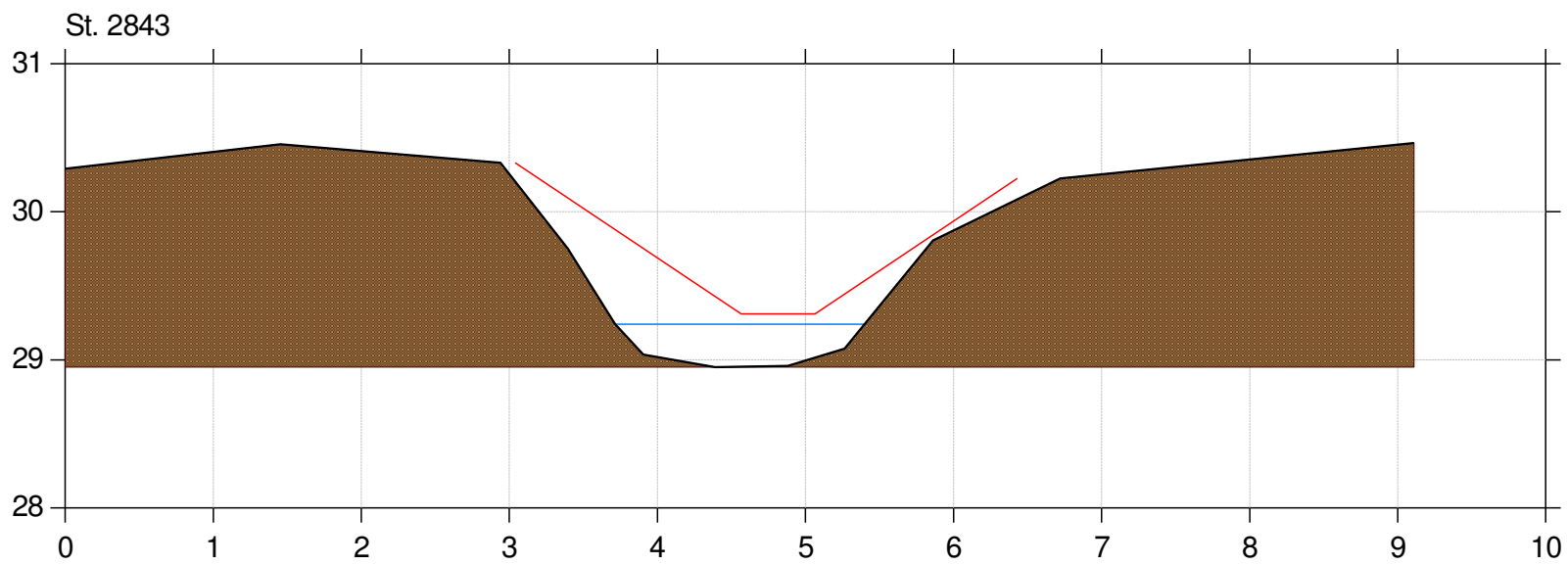
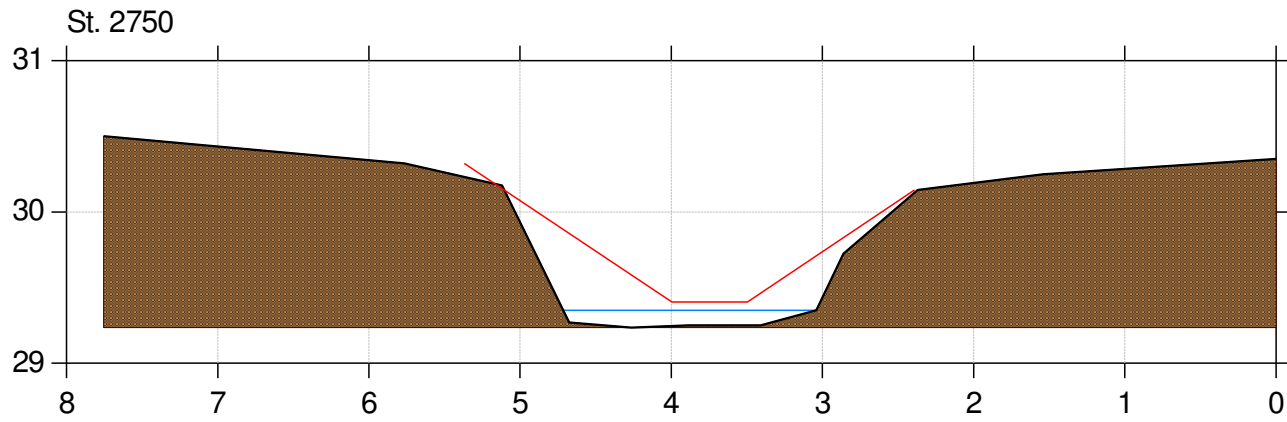
Lodret akse : Kote i m DVR90, skala 1:50

Vandret akse : Afstand i m, skala 1:50

Konstrueret regulativprofil ud fra fald angivelse

— Konstrueret regulativ

■ Søderup Å regulativstationeret



# Søderup Å

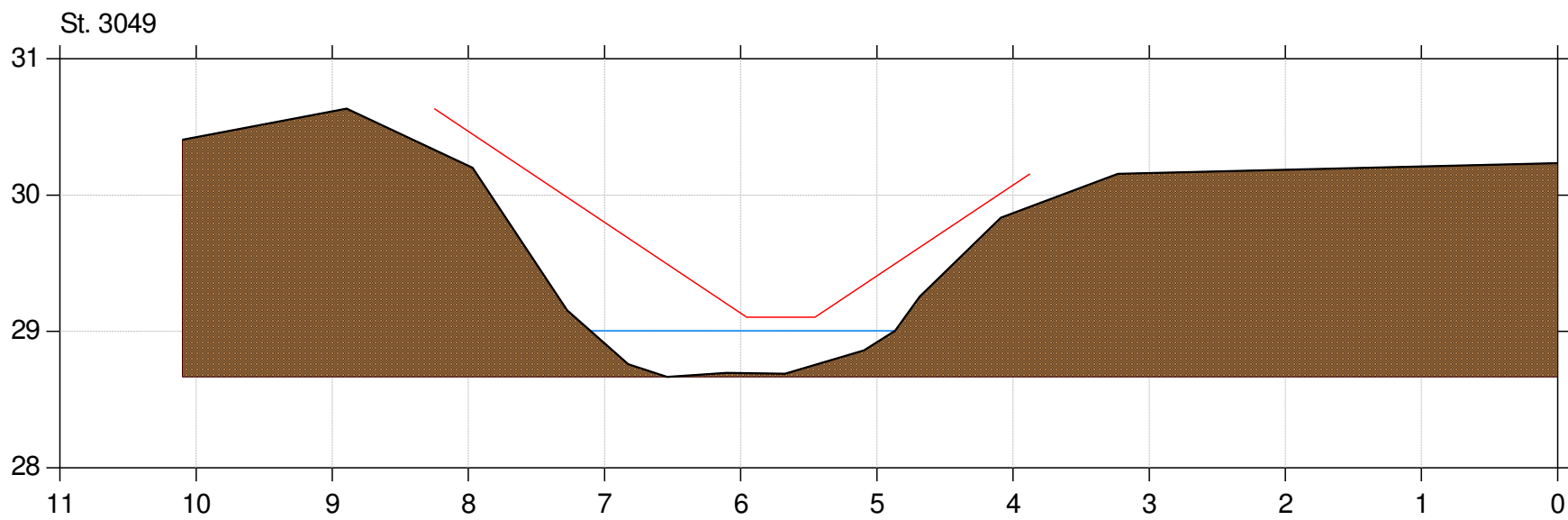
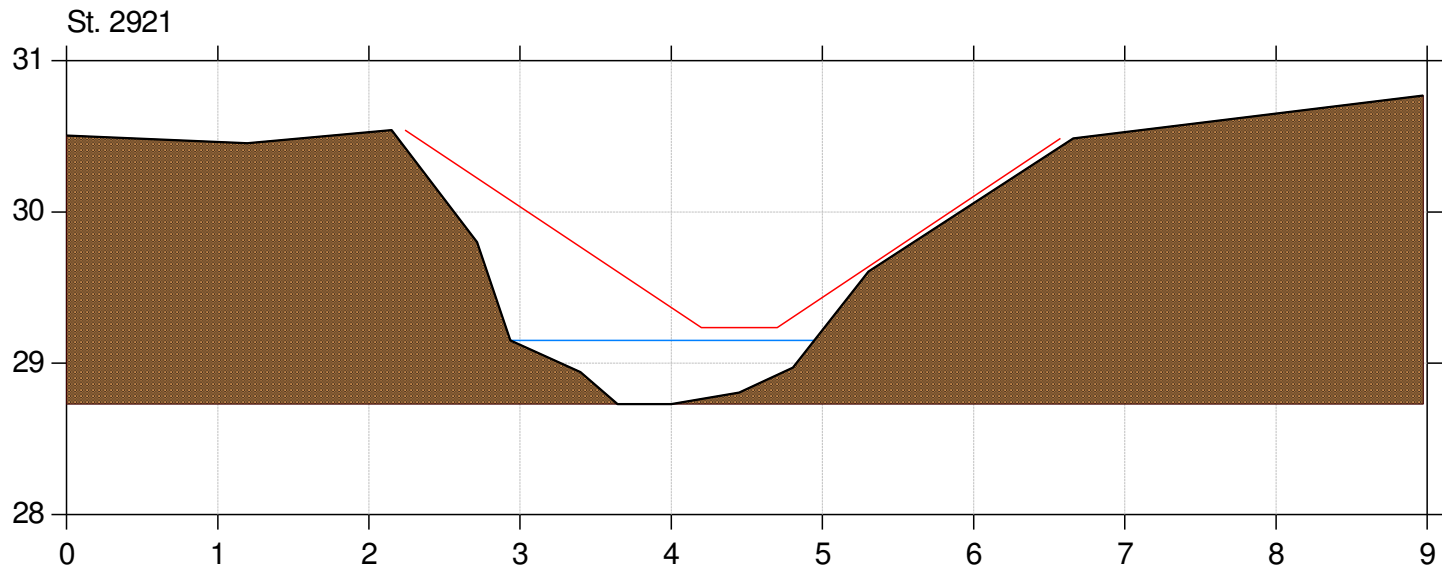
## Kontrolopmåling 2011

Lodret akse : Kote i m DVR90, skala 1:50

Vandret akse : Afstand i m, skala 1:50

Konstrueret regulativprofil ud fra fald angivelse

— Konstrueret regulativ  
■ Søderup Å regulativstationeret



# Søderup Å

## Kontrolopmåling 2011

Lodret akse : Kote i m DVR90, skala 1:50

Vandret akse : Afstand i m, skala 1:50

Konstrueret regulativprofil ud fra fald angivelse

— Konstrueret regulativ

■ Søderup Å regulativstationeret

