

Søderup Å

Kontrolopmåling 2014

Lodret akse : Kote i m DVR90, skala 1:50

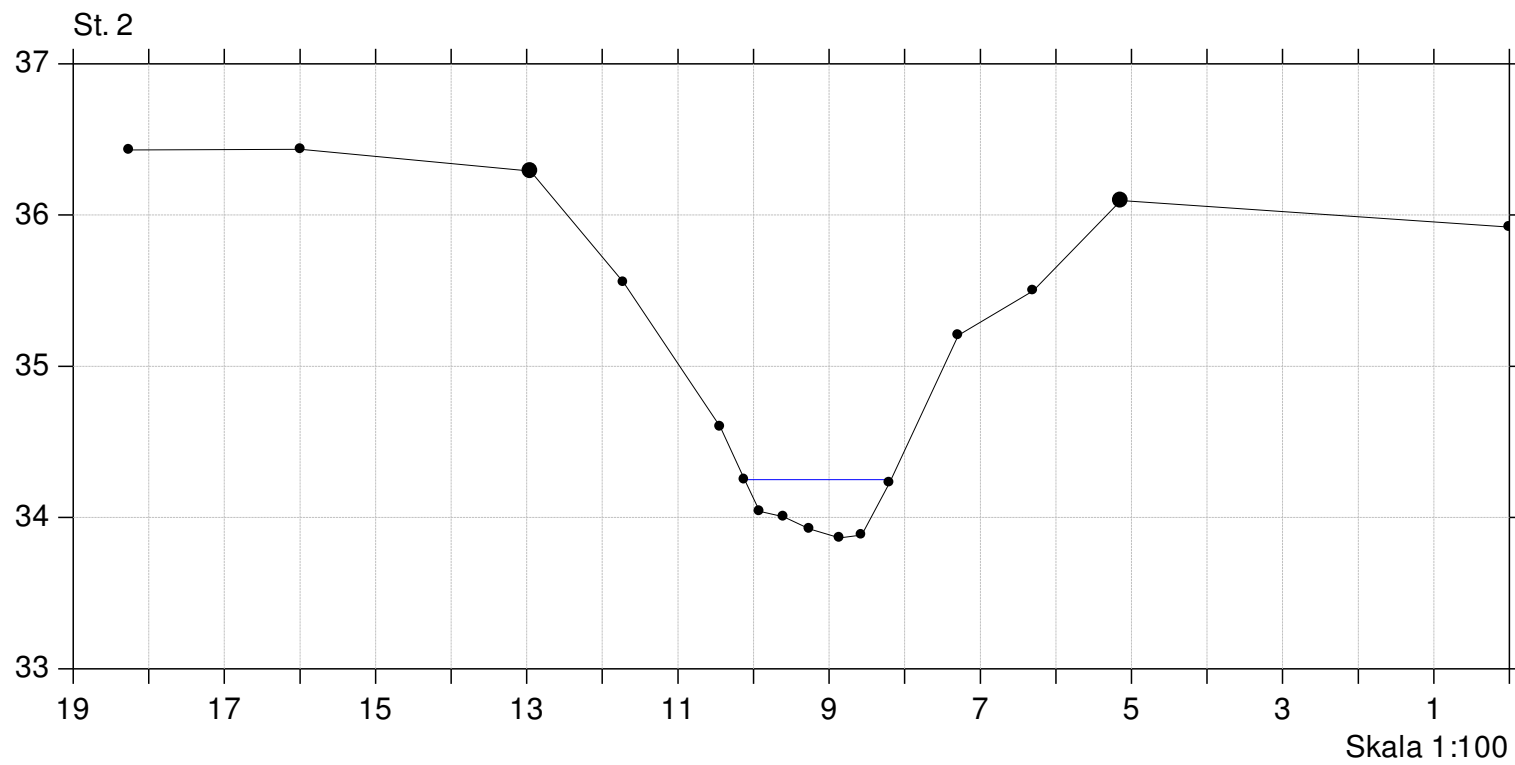
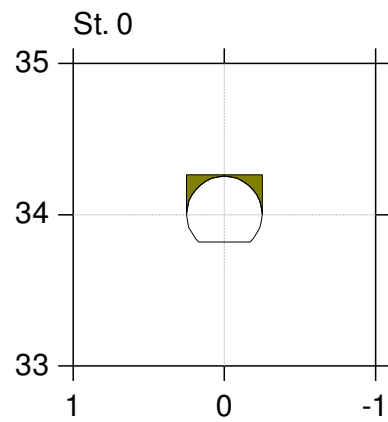
Vandret akse : Afstand i m, skala 1:50

Søderup Å 2014

Konstrueret regulativ fald

— Konstrueret regulativ fald

—•— Søderup Å 2014 - regulativstationeret



Søderup Å

Kontrolopmåling 2014

Lodret akse : Kote i m DVR90, skala 1:50

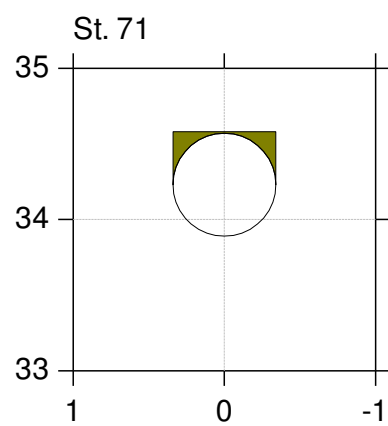
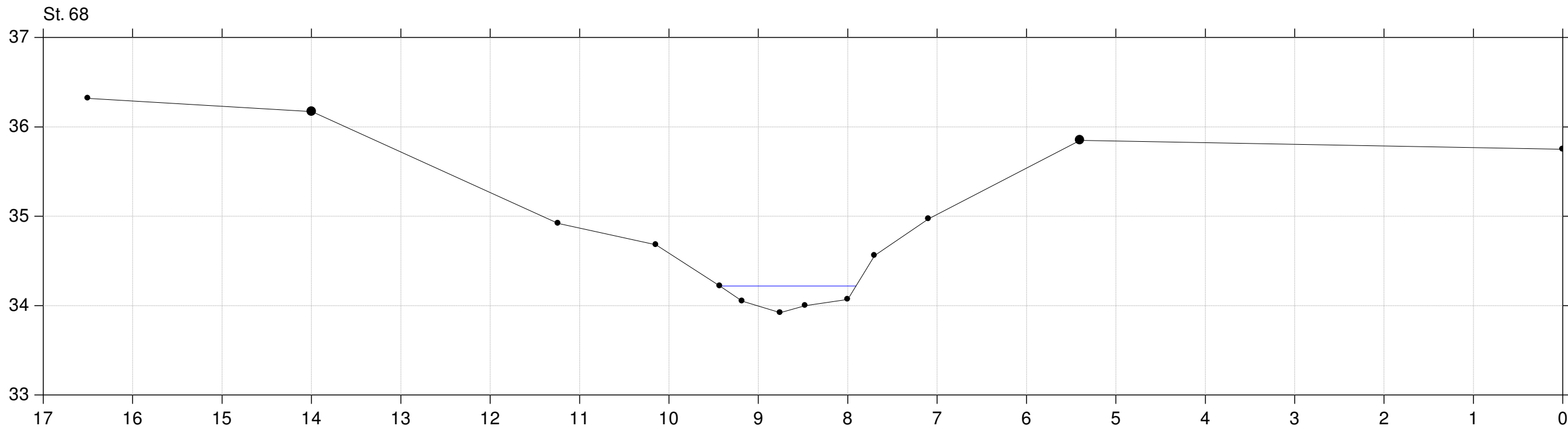
Vandret akse : Afstand i m, skala 1:50

Søderup Å 2014

Konstrueret regulativ fald



— Konstrueret regulativ fald
—•— Søderup Å 2014 - regulativstationeret



Søderup Å

Kontrolopmåling 2014

Lodret akse : Kote i m DVR90, skala 1:50

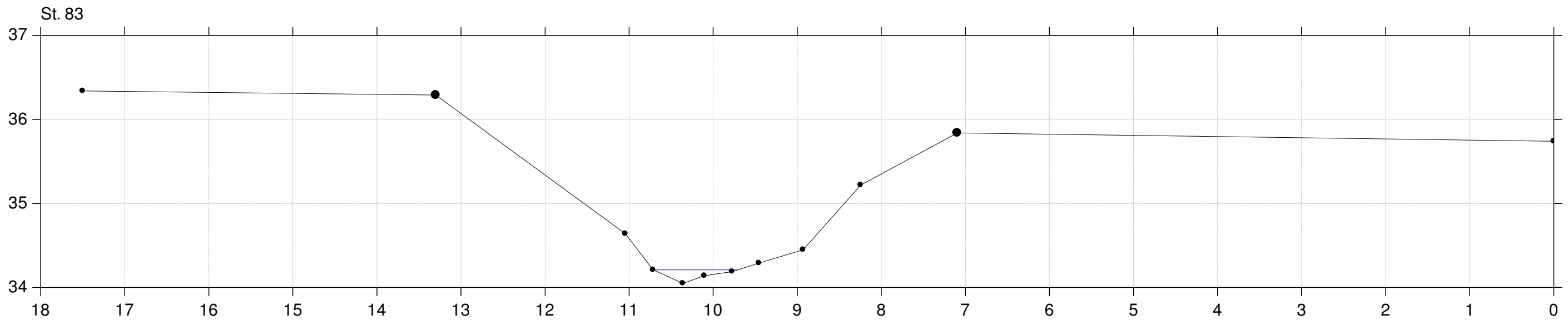
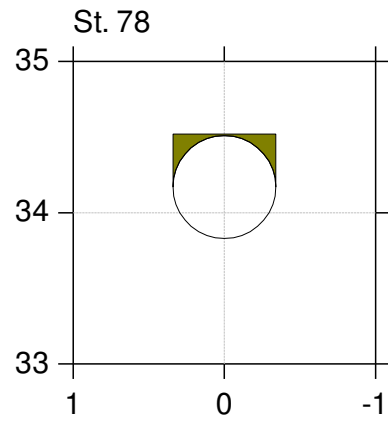
Vandret akse : Afstand i m, skala 1:50

Søderup Å 2014

Konstrueret regulativ fald

— Konstrueret regulativ fald

—•— Søderup Å 2014 - regulativstationeret



Søderup Å

Kontrolopmåling 2014

Lodret akse : Kote i m DVR90, skala 1:50

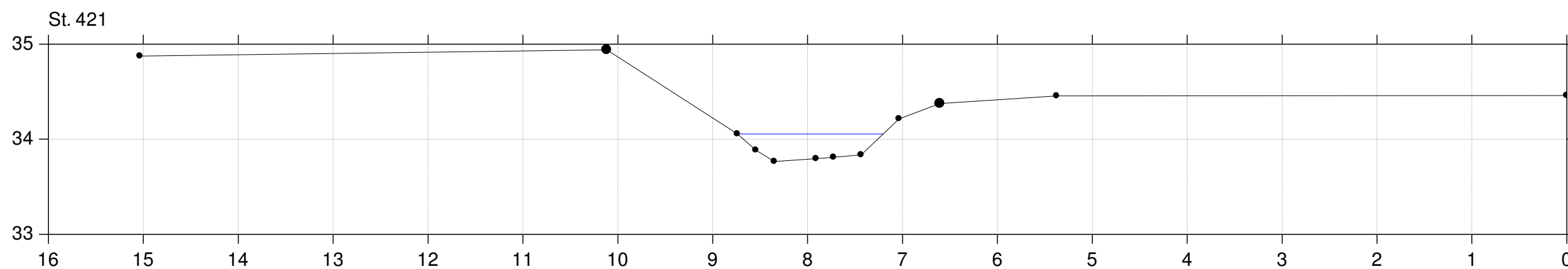
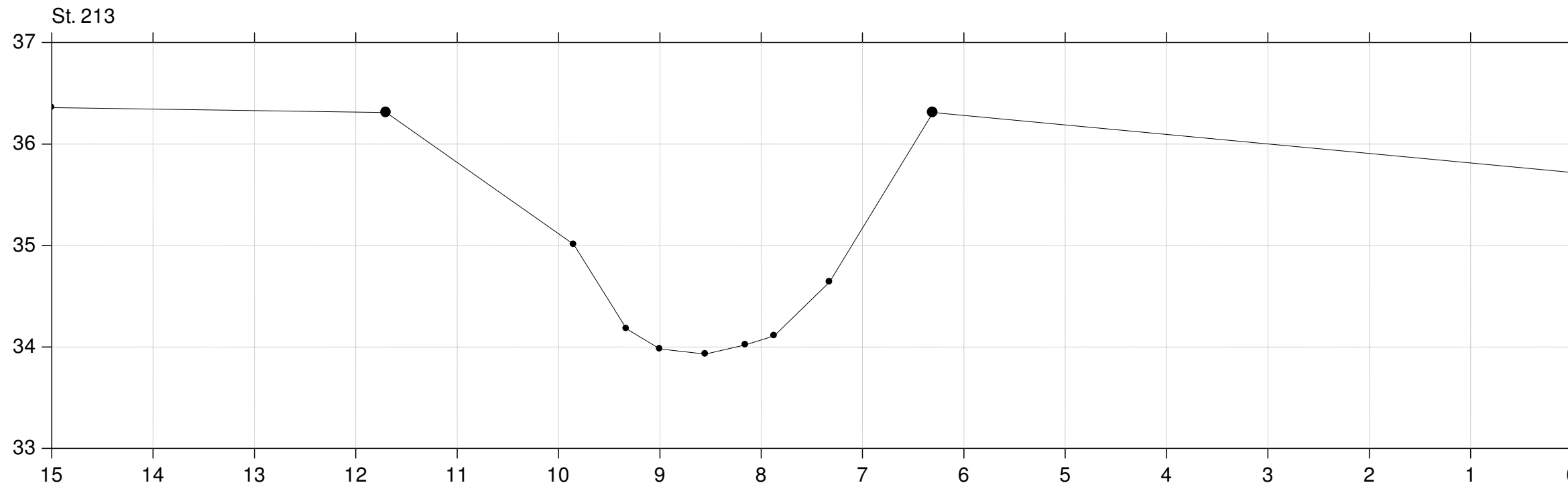
Vandret akse : Afstand i m, skala 1:50

Søderup Å 2014

Konstrueret regulativ fald

— Konstrueret regulativ fald

—•— Søderup Å 2014 - regulativstationeret



Søderup Å

Kontrolopmåling 2014

Lodret akse : Kote i m DVR90, skala 1:50

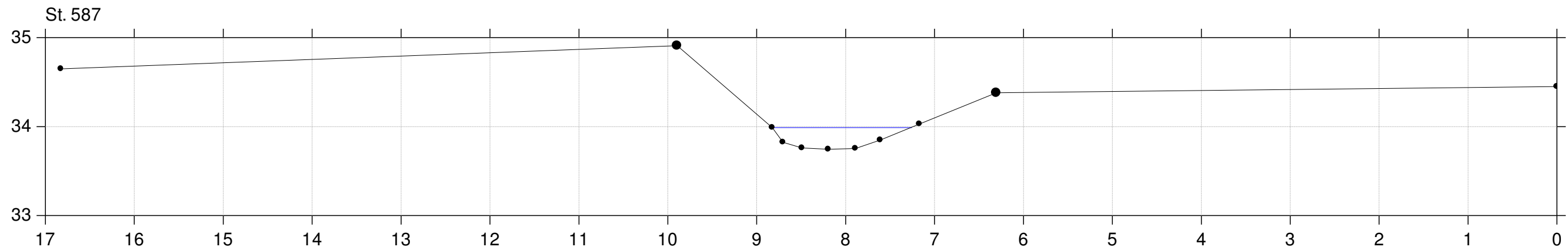
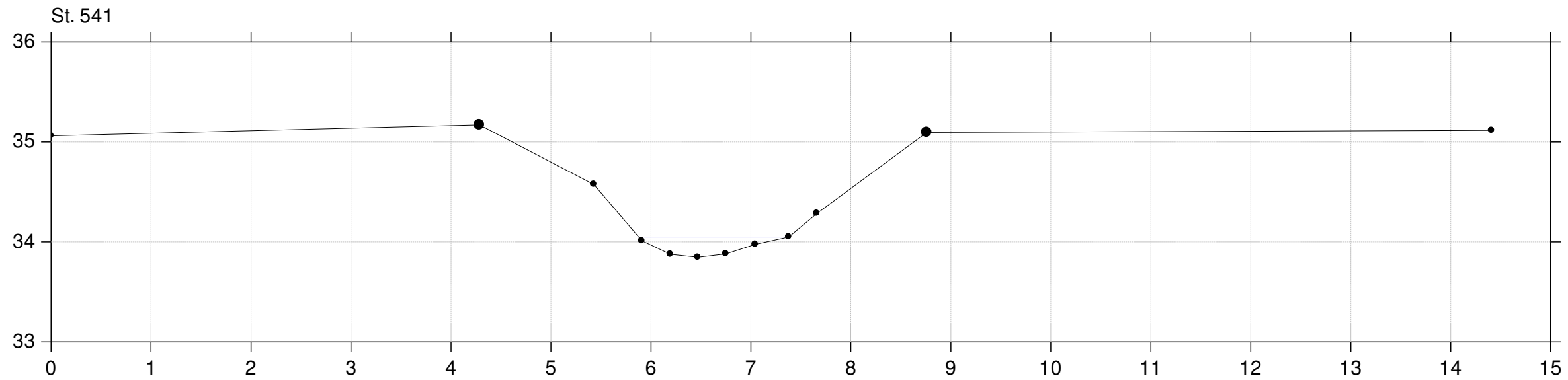
Vandret akse : Afstand i m, skala 1:50

Søderup Å 2014

Konstrueret regulativ fald



— Konstrueret regulativ fald
—•— Søderup Å 2014 - regulativstationeret



Søderup Å

Kontrolopmåling 2014

Lodret akse : Kote i m DVR90, skala 1:50

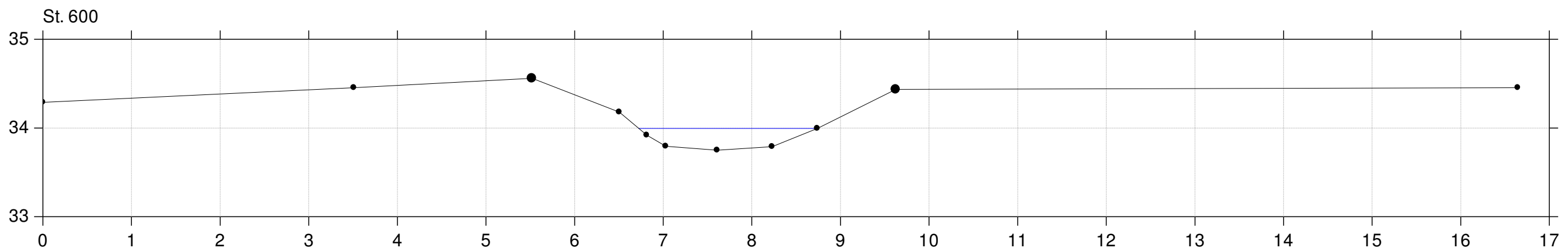
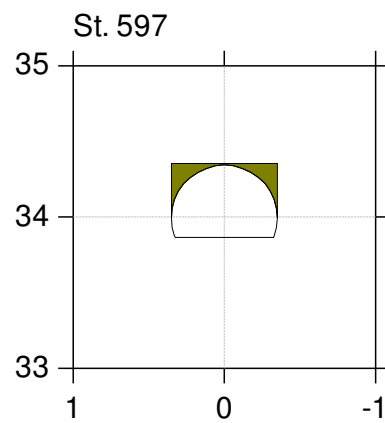
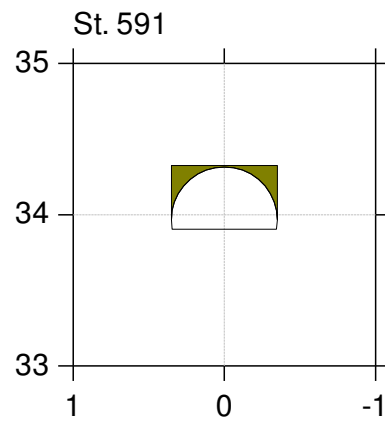
Vandret akse : Afstand i m, skala 1:50

Sørerup Å 2014

Konstrueret regulativ fald



- Konstrueret regulativ fald
- Sørerup Å 2014 - regulativstationeret



Søderup Å

Kontrolopmåling 2014

Lodret akse : Kote i m DVR90, skala 1:50

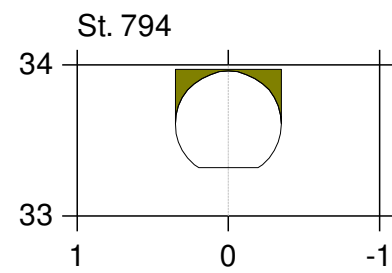
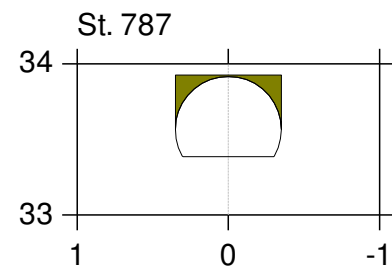
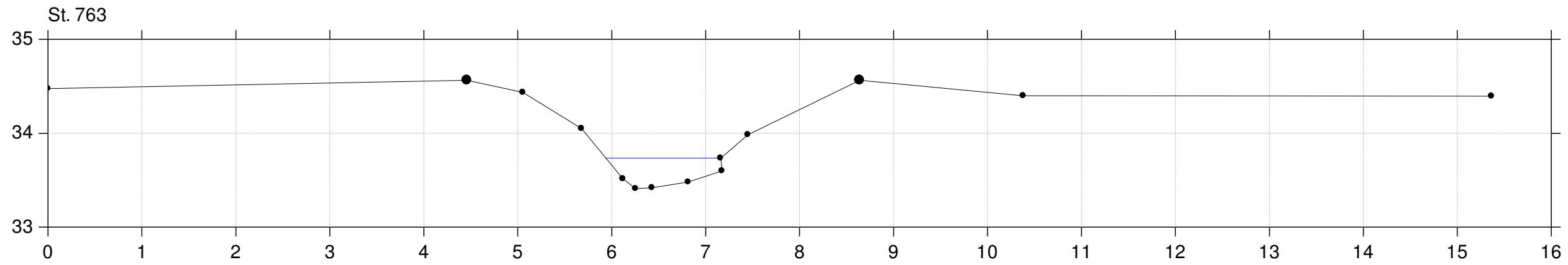
Vandret akse : Afstand i m, skala 1:50

Søderup Å 2014

Konstrueret regulativ fald



— Konstrueret regulativ fald
—•— Søderup Å 2014 - regulativstationeret



Søderup Å

Kontrolopmåling 2014

Lodret akse : Kote i m DVR90, skala 1:50

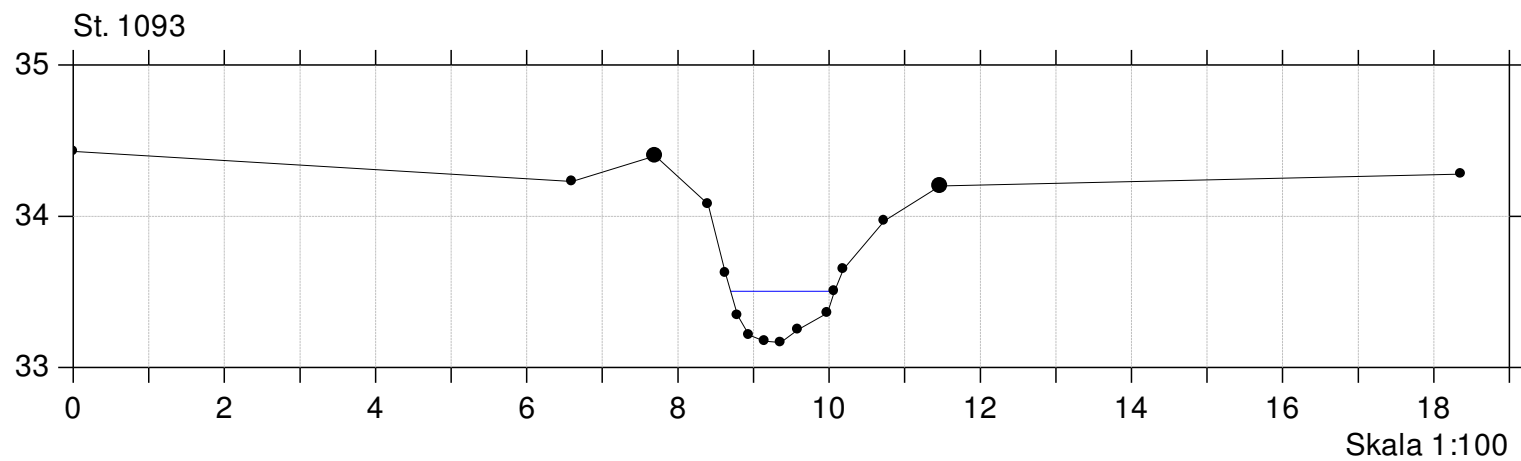
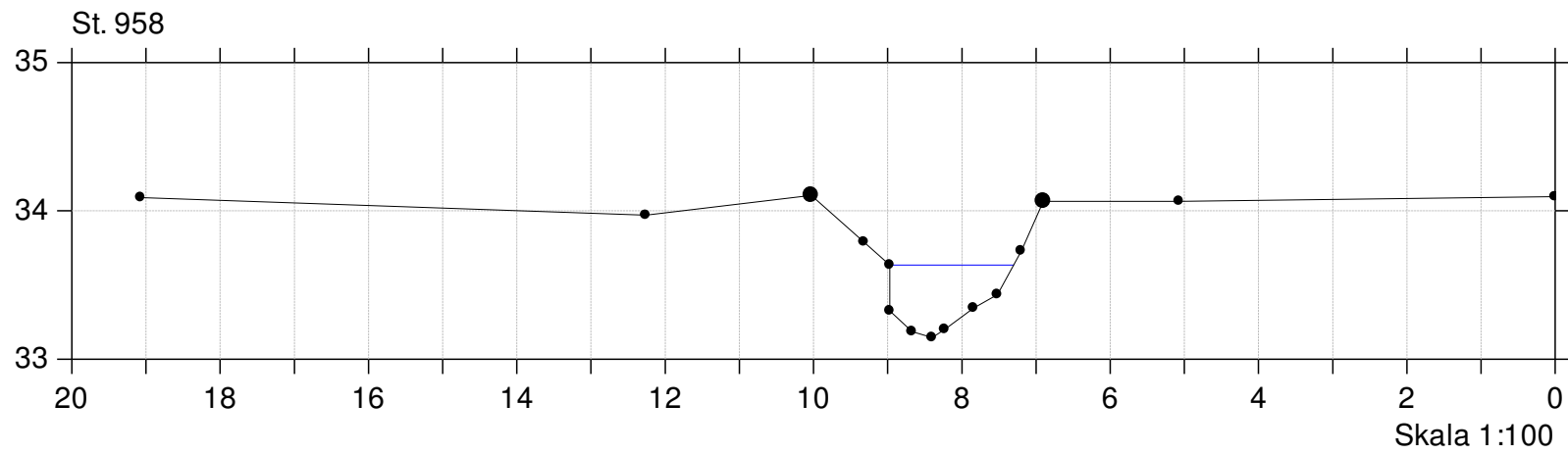
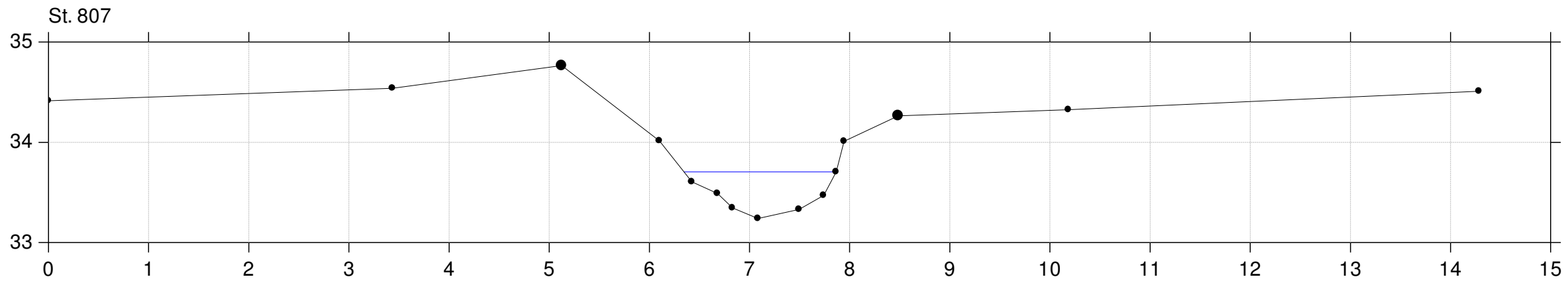
Vandret akse : Afstand i m, skala 1:50

Søderup Å 2014

Konstrueret regulativ fald

— Konstrueret regulativ fald

—•— Søderup Å 2014 - regulativstationeret



Søderup Å

Kontrolopmåling 2014

Lodret akse : Kote i m DVR90, skala 1:50

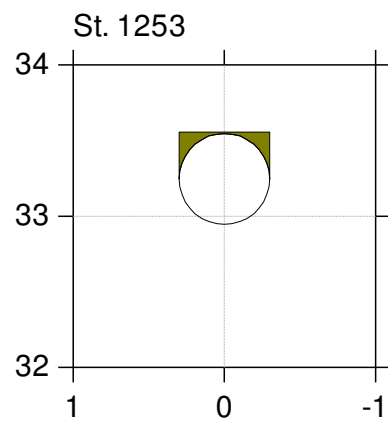
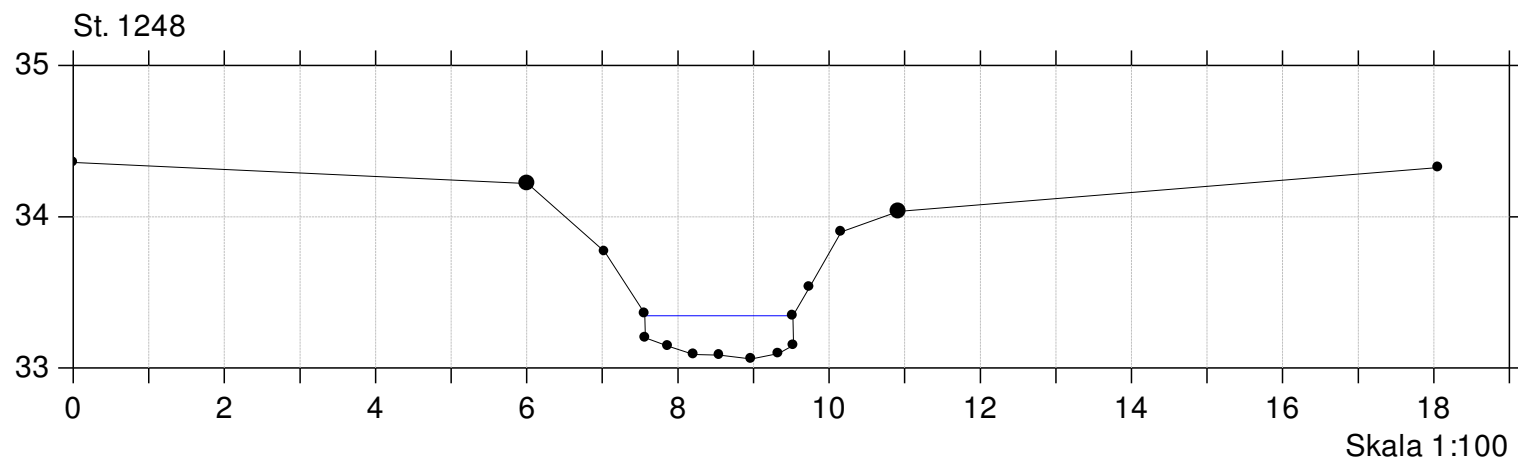
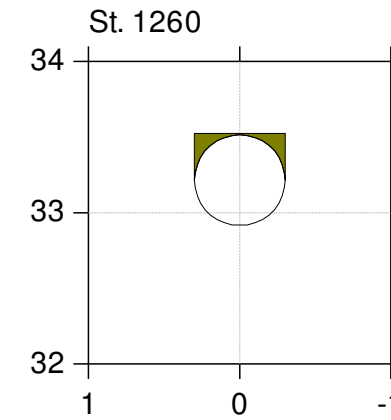
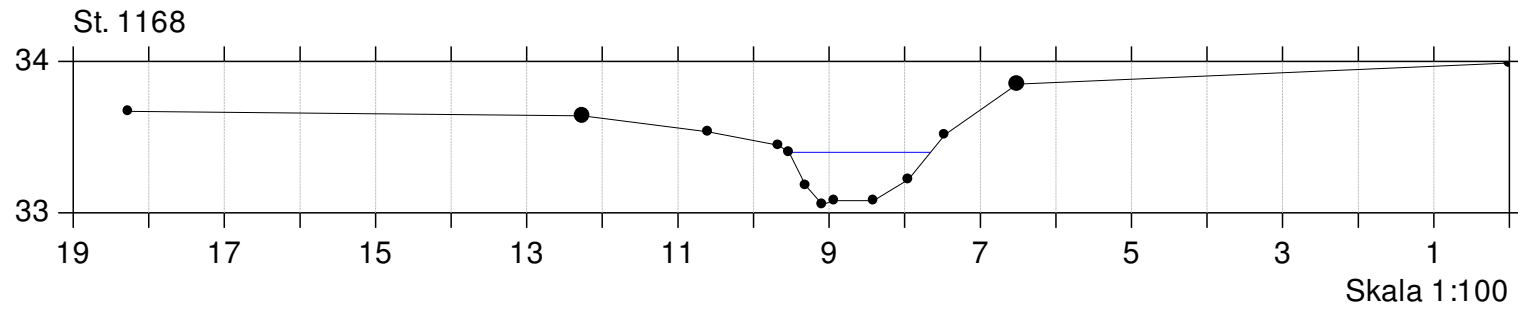
Vandret akse : Afstand i m, skala 1:50

Sørerup Å 2014

Konstrueret regulativ fald

— Konstrueret regulativ fald

—•— Sørerup Å 2014 - regulativstationeret



Søderup Å

Kontrolopmåling 2014

Lodret akse : Kote i m DVR90, skala 1:50

Vandret akse : Afstand i m, skala 1:50

Søderup Å 2014

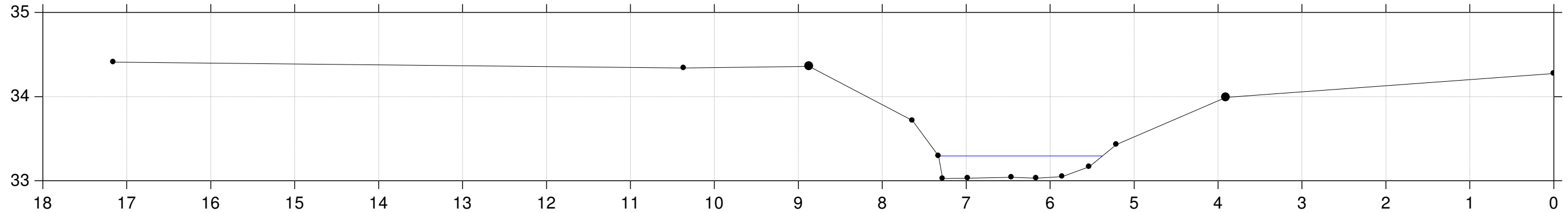
Konstrueret regulativ fald

— Konstrueret regulativ fald

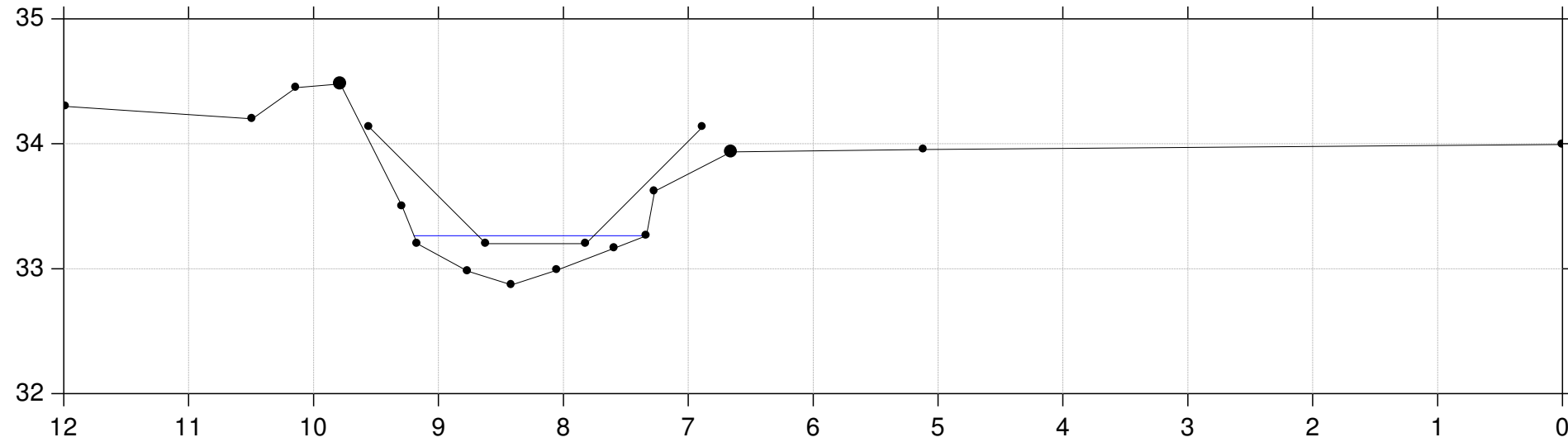
—•— Søderup Å 2014 - regulativstationeret



St. 1272



St. 1365



Søderup Å

Kontrolopmåling 2014

Lodret akse : Kote i m DVR90, skala 1:50

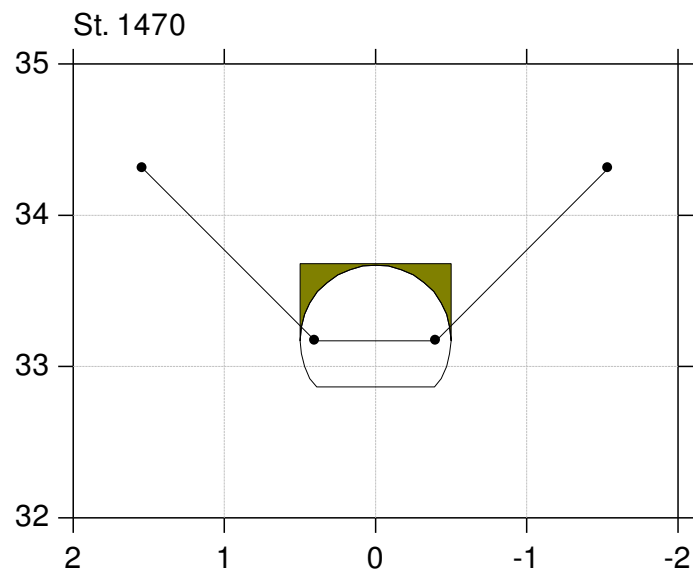
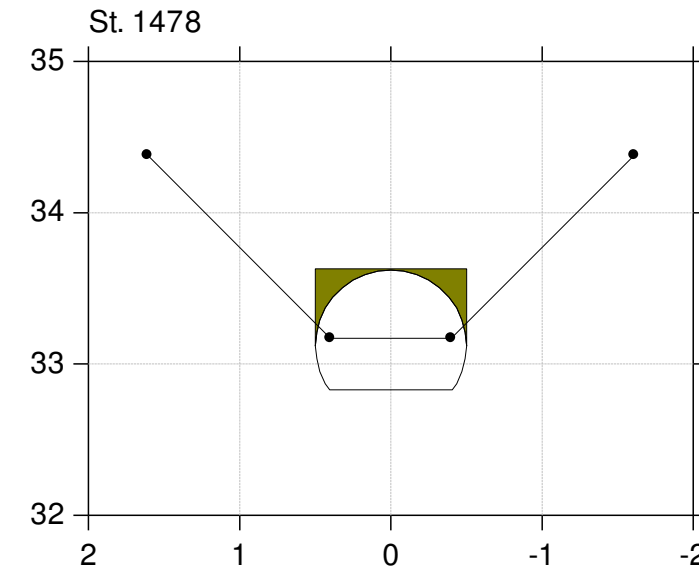
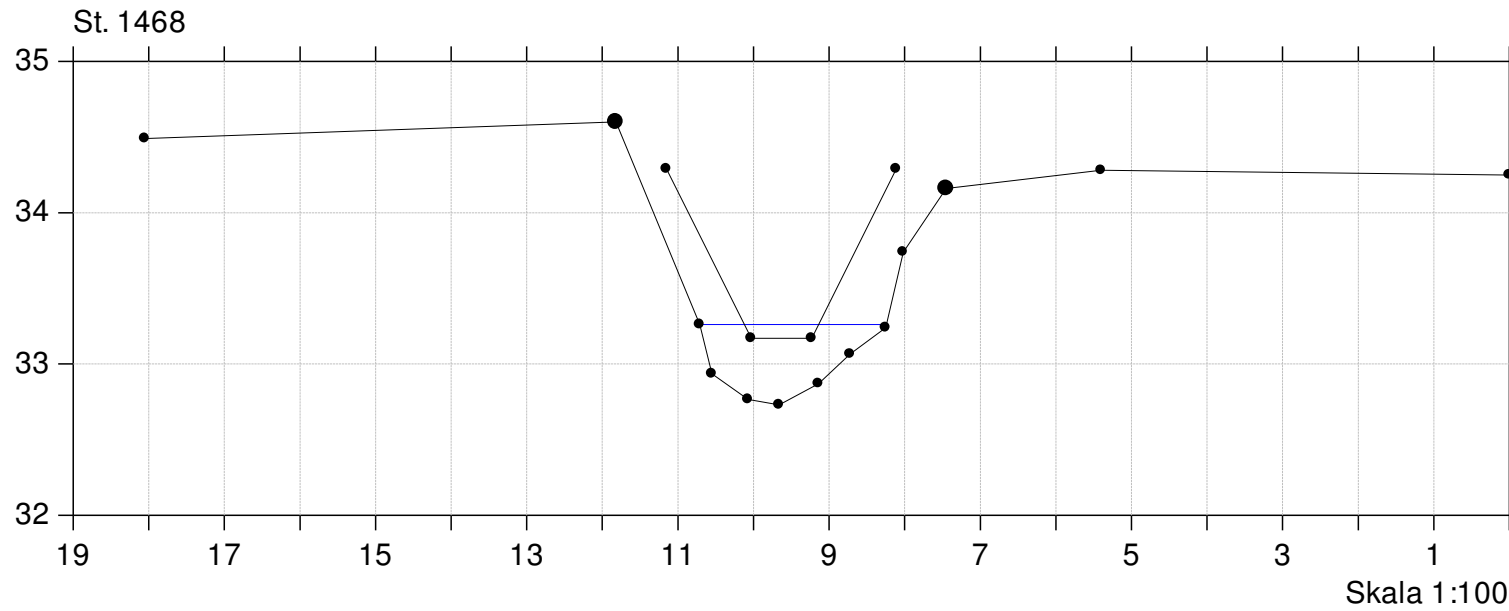
Vandret akse : Afstand i m, skala 1:50

Sørerup Å 2014

Konstrueret regulativ fald

— Konstrueret regulativ fald

—•— Sørerup Å 2014 - regulativstationeret



Søderup Å

Kontrolopmåling 2014

Lodret akse : Kote i m DVR90, skala 1:50

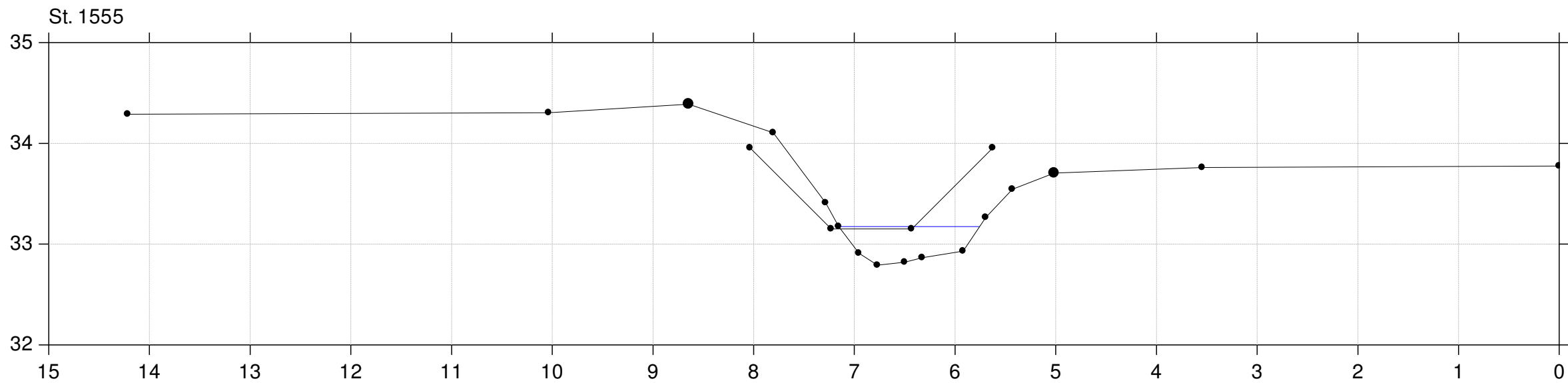
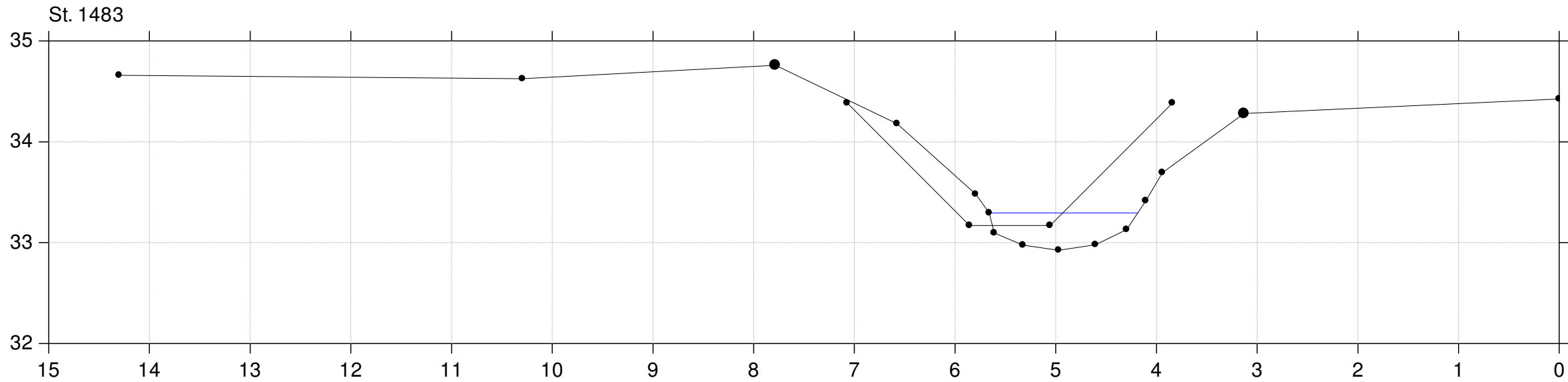
Vandret akse : Afstand i m, skala 1:50

Søderup Å 2014

Konstrueret regulativ fald

— Konstrueret regulativ fald

—•— Søderup Å 2014 - regulativstationeret



Søderup Å

Kontrolopmåling 2014

Lodret akse : Kote i m DVR90, skala 1:50

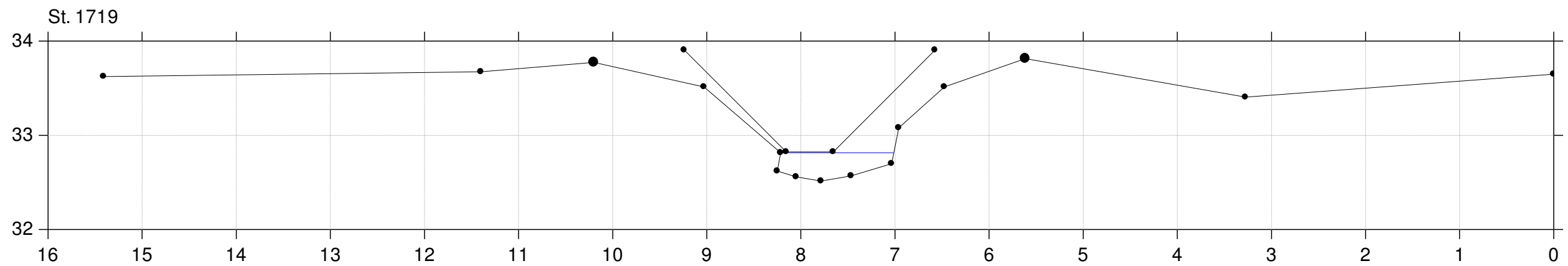
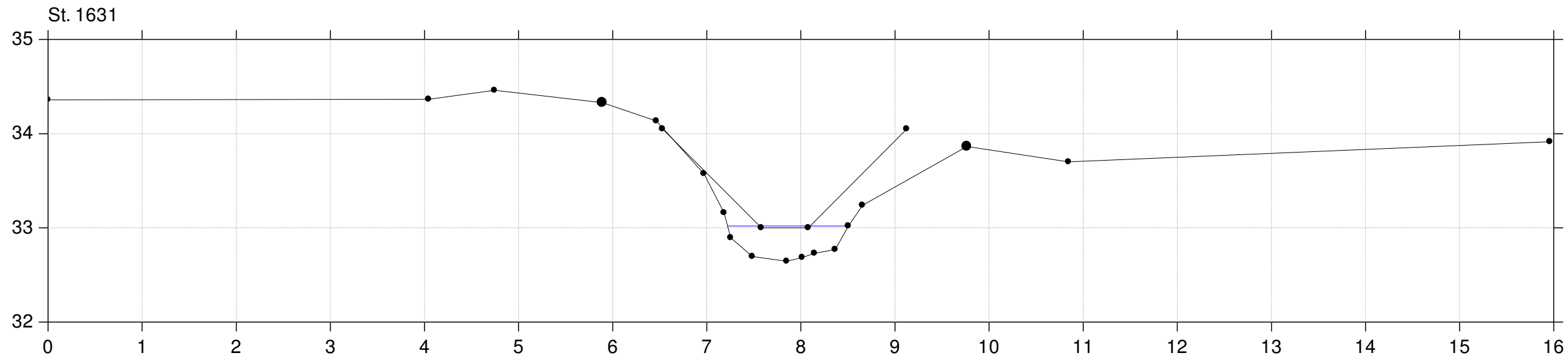
Vandret akse : Afstand i m, skala 1:50

Søderup Å 2014

Konstrueret regulativ fald

— Konstrueret regulativ fald

—•— Søderup Å 2014 - regulativstationeret



Søderup Å

Kontrolopmåling 2014

Lodret akse : Kote i m DVR90, skala 1:50

Vandret akse : Afstand i m, skala 1:50

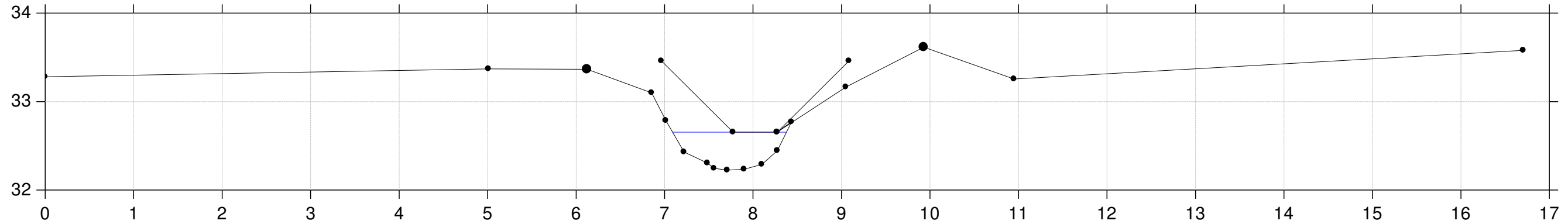
Søderup Å 2014

Konstrueret regulativ fald

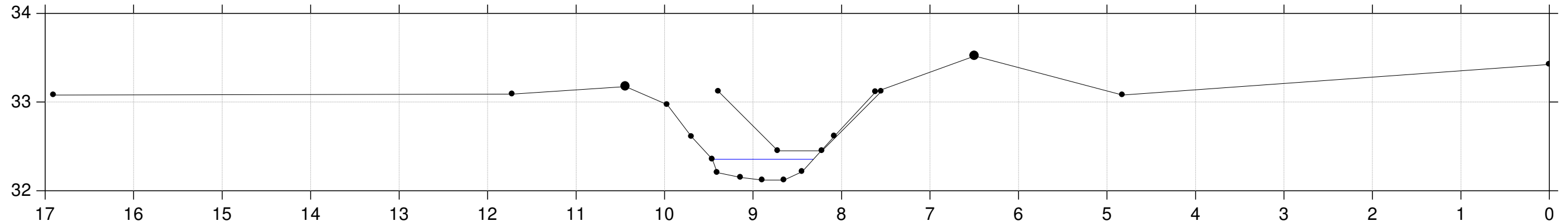


— Konstrueret regulativ fald
—•— Søderup Å 2014 - regulativstationeret

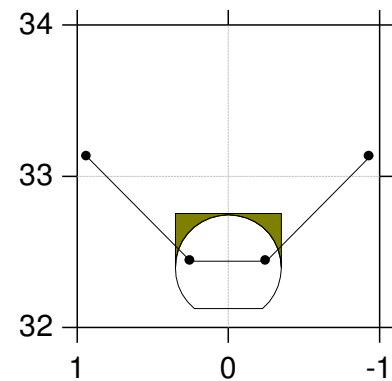
St. 1804



St. 1909



St. 1913



Søderup Å

Kontrolopmåling 2014

Lodret akse : Kote i m DVR90, skala 1:50

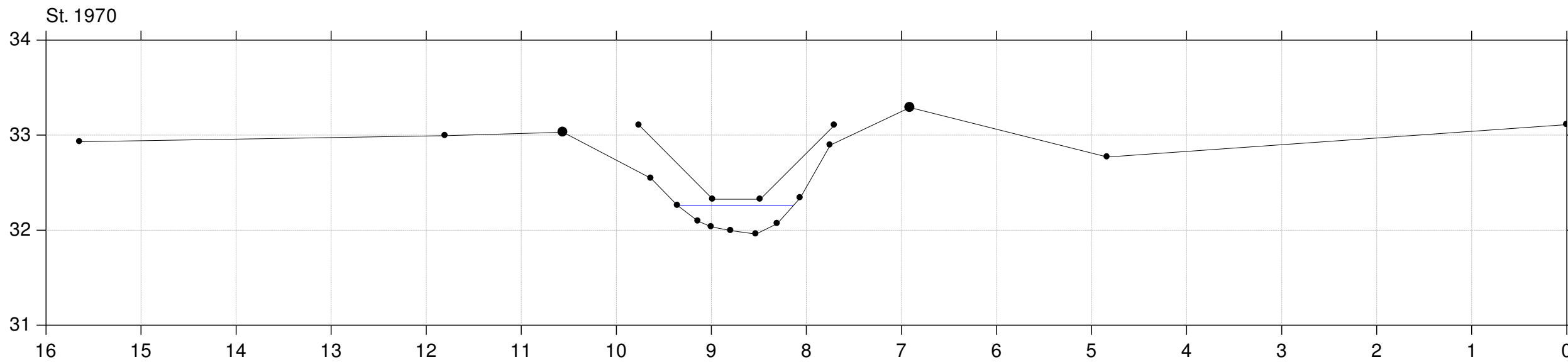
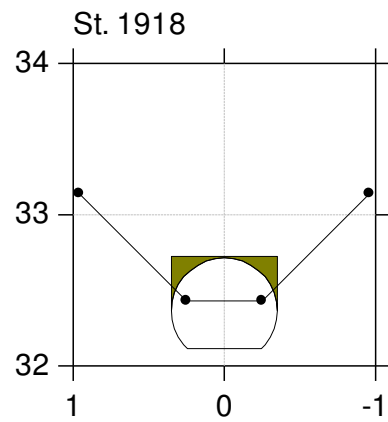
Vandret akse : Afstand i m, skala 1:50

Søderup Å 2014

Konstrueret regulativ fald



- Konstrueret regulativ fald
- Søderup Å 2014 - regulativstationeret



Søderup Å

Kontrolopmåling 2014

Lodret akse : Kote i m DVR90, skala 1:50

Vandret akse : Afstand i m, skala 1:50

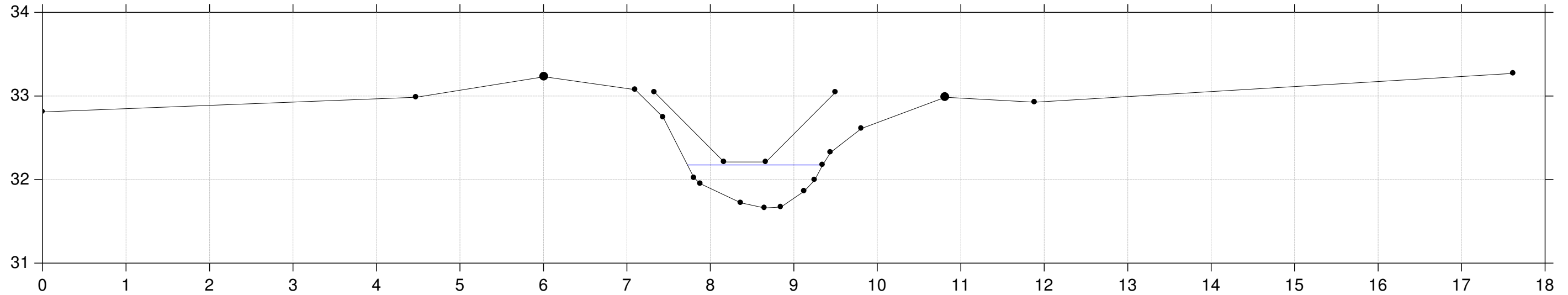
Søderup Å 2014

Konstrueret regulativ fald

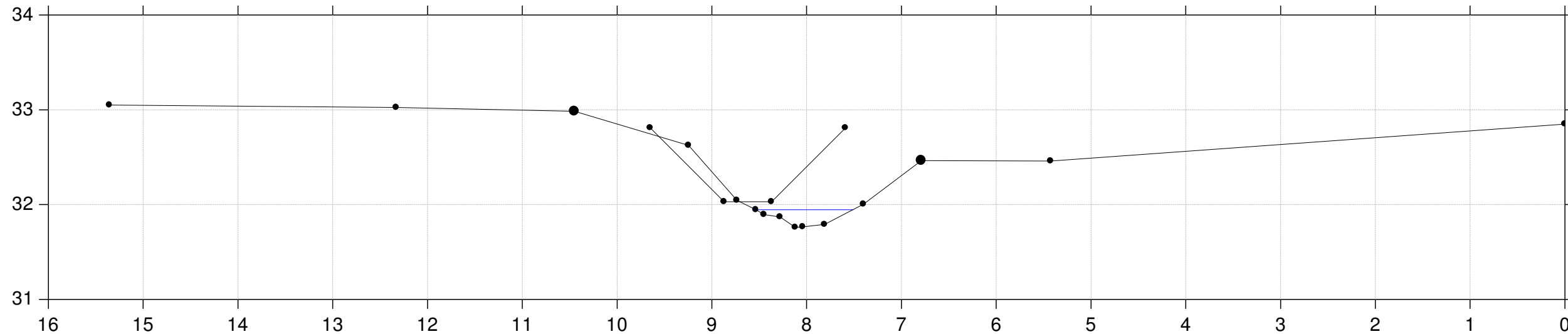


— Konstrueret regulativ fald
—•— Søderup Å 2014 - regulativstationeret

St. 2028



St. 2117



Søderup Å

Kontrolopmåling 2014

Lodret akse : Kote i m DVR90, skala 1:50

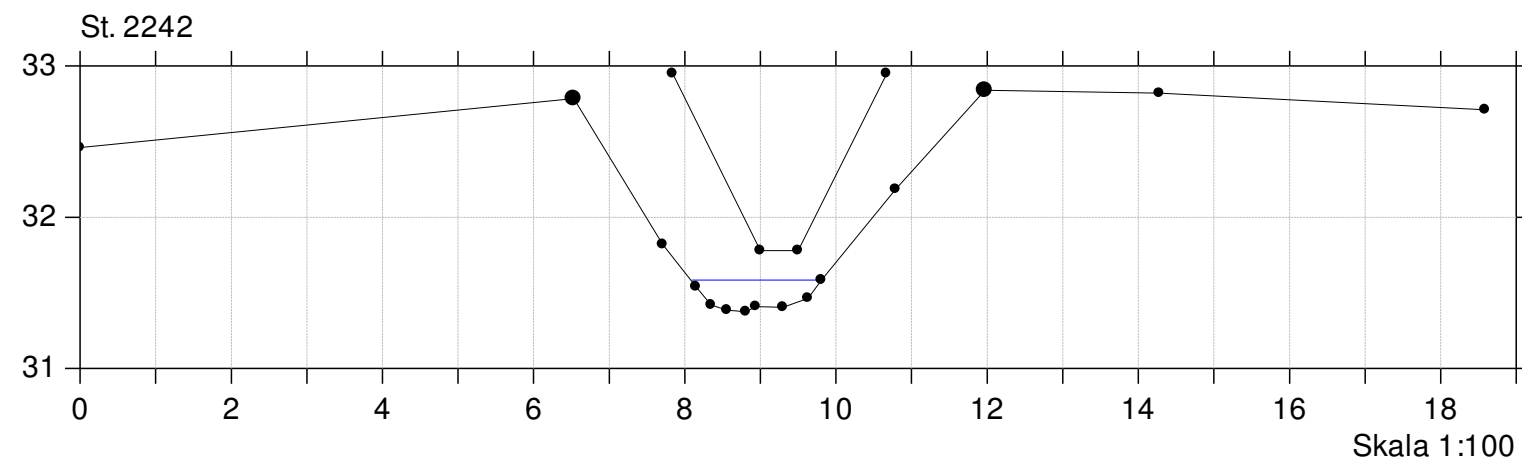
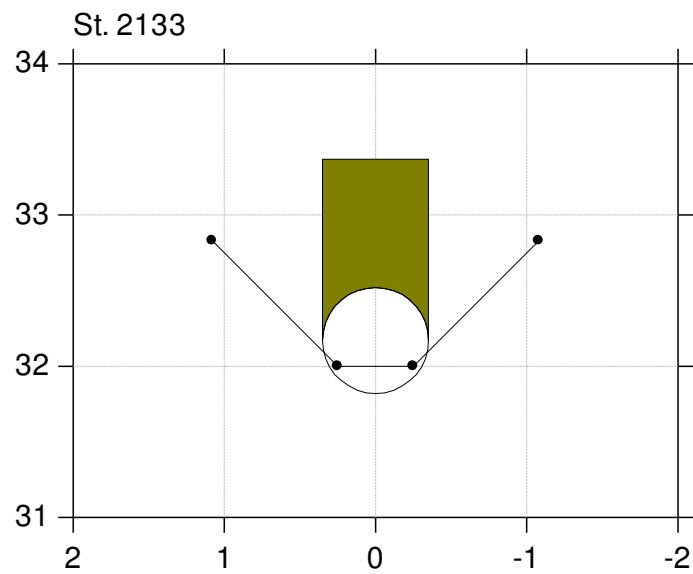
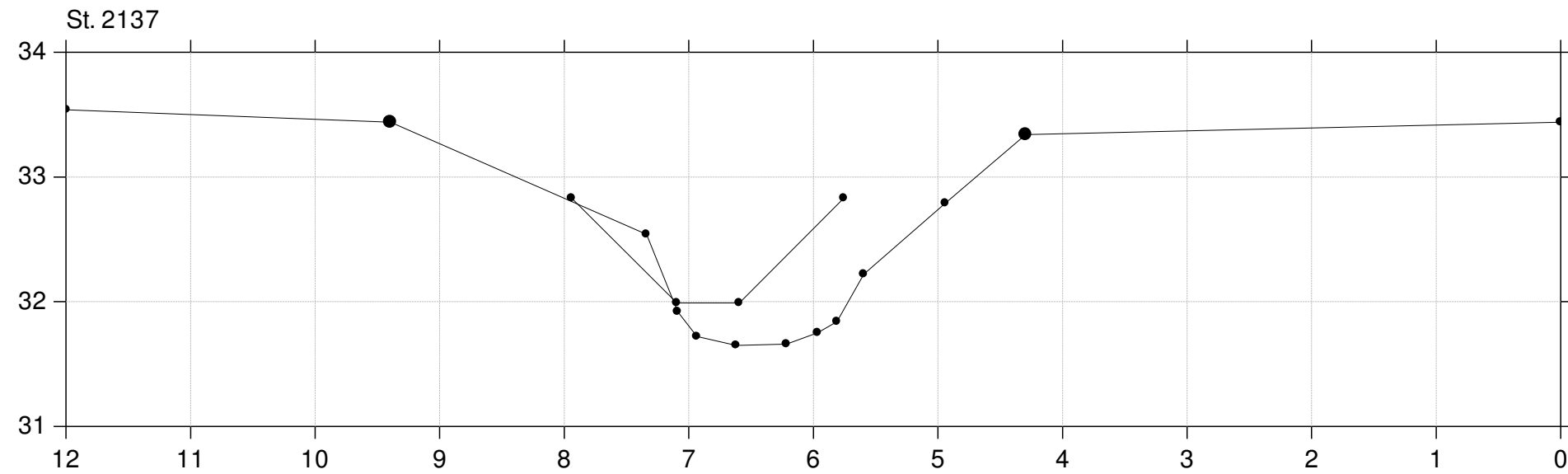
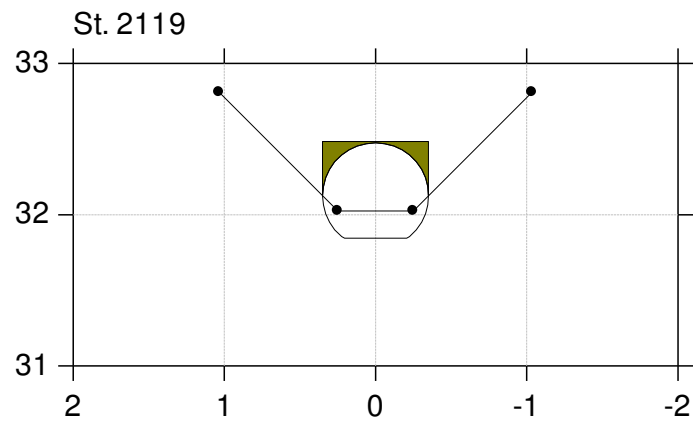
Vandret akse : Afstand i m, skala 1:50

Søderup Å 2014

Konstrueret regulativ fald



— Konstrueret regulativ fald
—•— Søderup Å 2014 - regulativstationeret



Søderup Å

Kontrolopmåling 2014

Lodret akse : Kote i m DVR90, skala 1:50

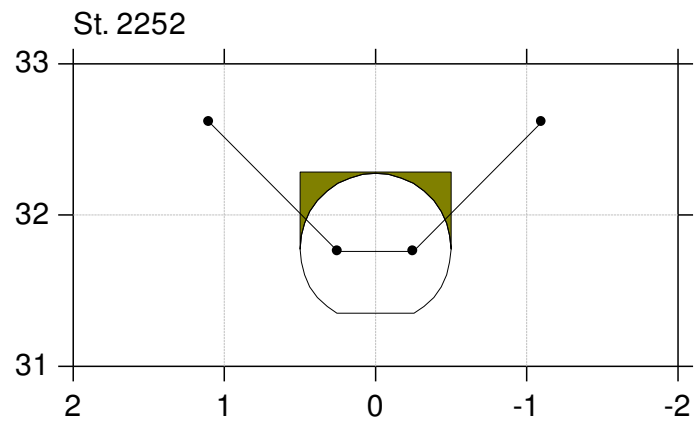
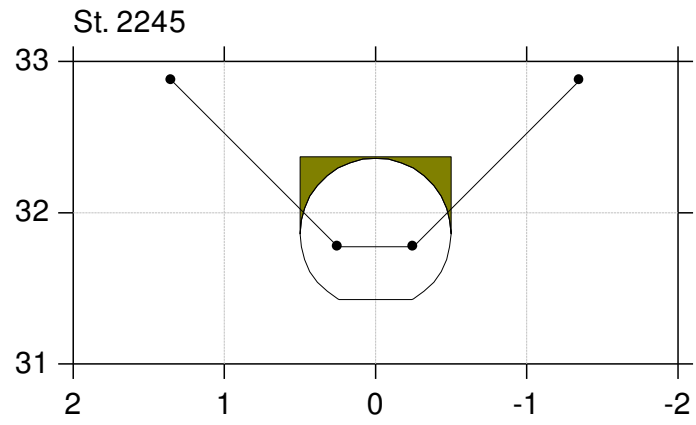
Vandret akse : Afstand i m, skala 1:50

Søderup Å 2014

Konstrueret regulativ fald

— Konstrueret regulativ fald

—•— Søderup Å 2014 - regulativstationeret



Søderup Å

Kontrolopmåling 2014

Lodret akse : Kote i m DVR90, skala 1:50

Vandret akse : Afstand i m, skala 1:50

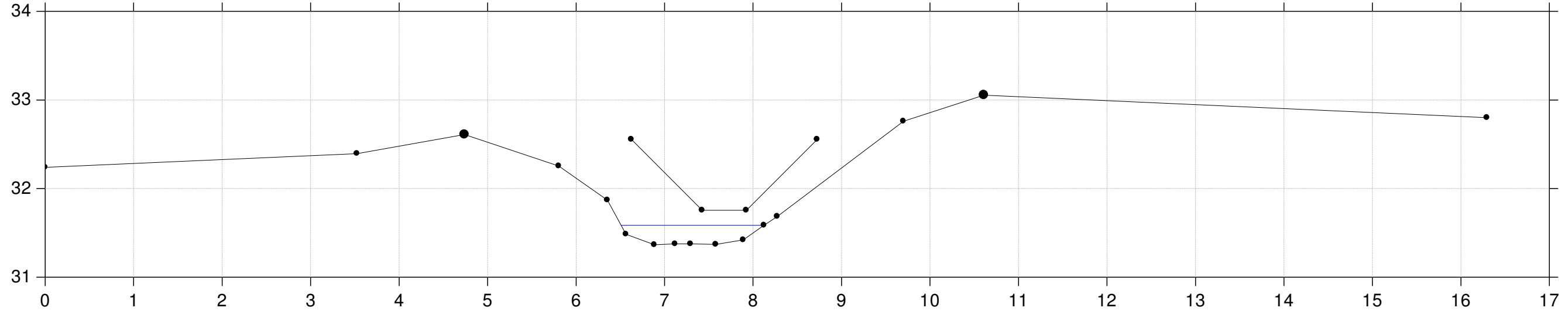
Sørerup Å 2014

Konstrueret regulativ fald

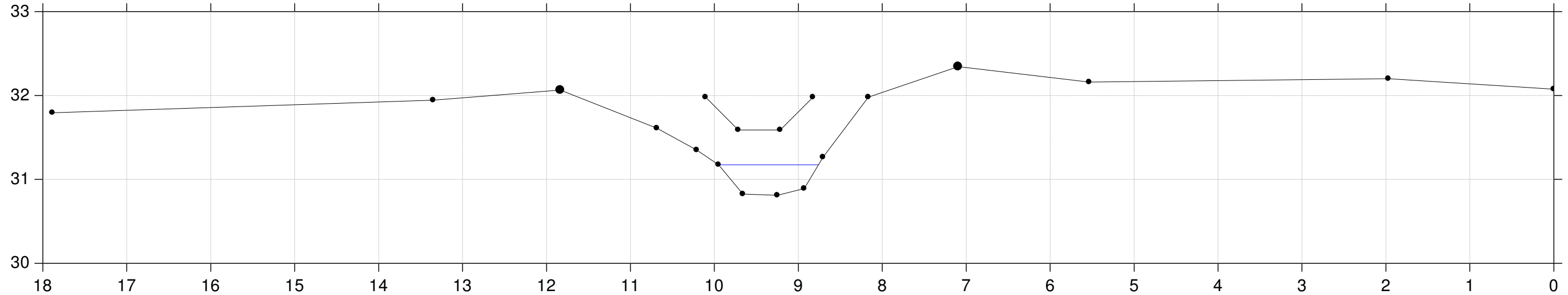


— Konstrueret regulativ fald
—•— Sørerup Å 2014 - regulativstationeret

St. 2255



St. 2336



Søderup Å

Kontrolopmåling 2014

Lodret akse : Kote i m DVR90, skala 1:50

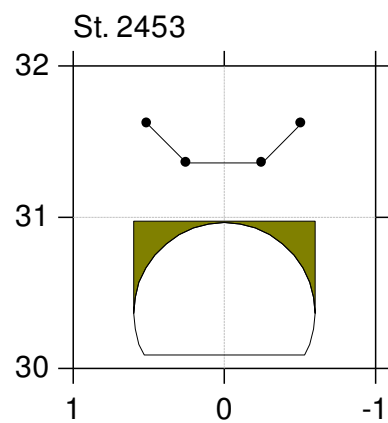
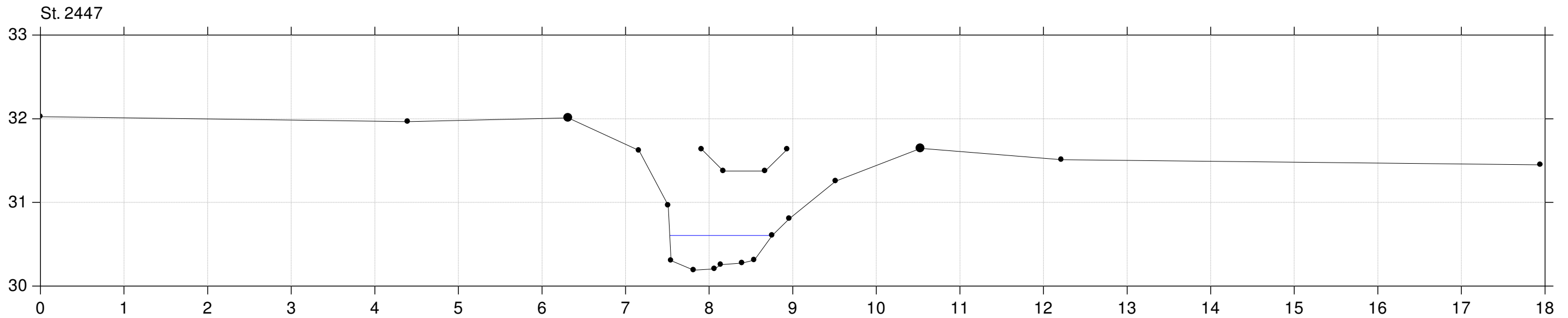
Vandret akse : Afstand i m, skala 1:50

Søderup Å 2014

Konstrueret regulativ fald



- Konstrueret regulativ fald
- Søderup Å 2014 - regulativstationeret



Søderup Å

Kontrolopmåling 2014

Lodret akse : Kote i m DVR90, skala 1:50

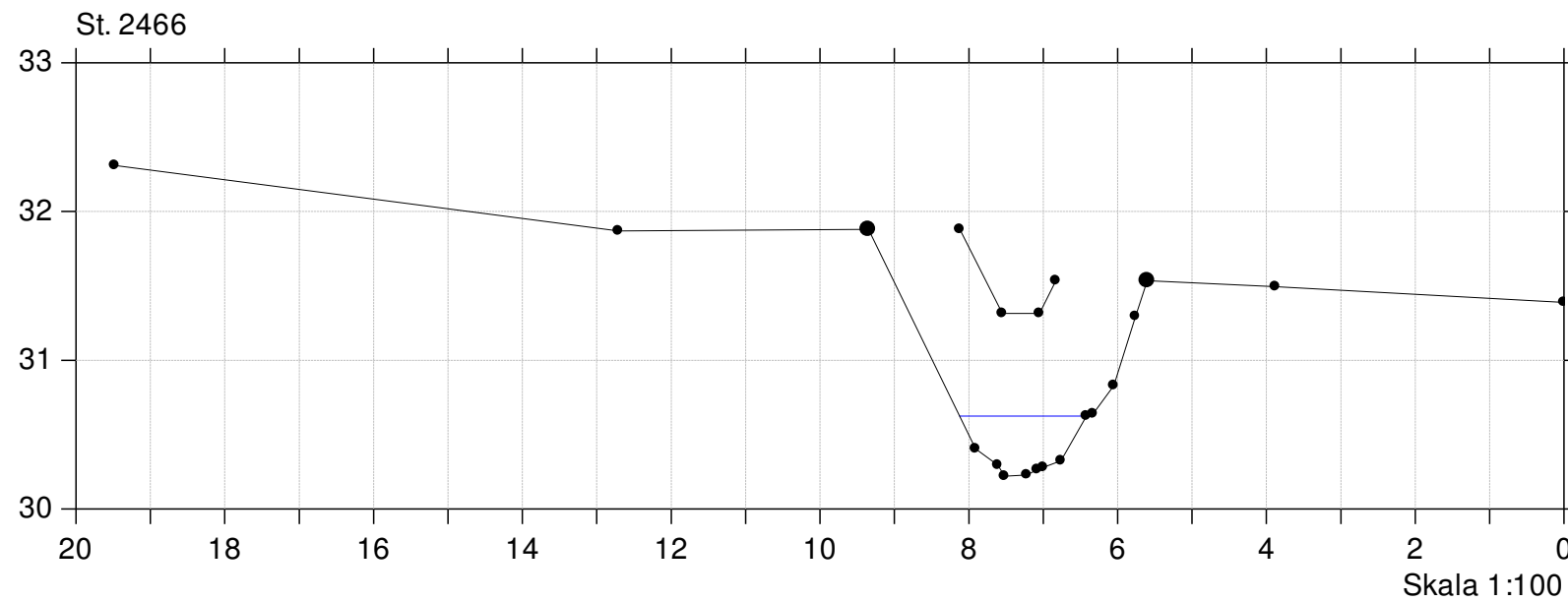
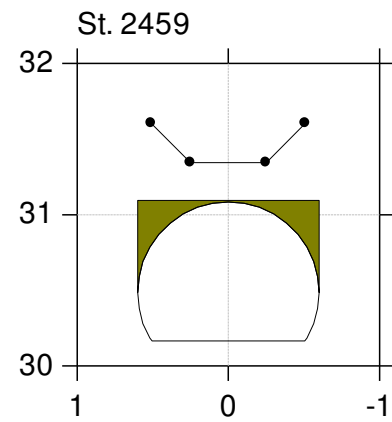
Vandret akse : Afstand i m, skala 1:50

Søderup Å 2014

Konstrueret regulativ fald

— Konstrueret regulativ fald

—•— Søderup Å 2014 - regulativstationeret



Søderup Å

Kontrolopmåling 2014

Lodret akse : Kote i m DVR90, skala 1:50

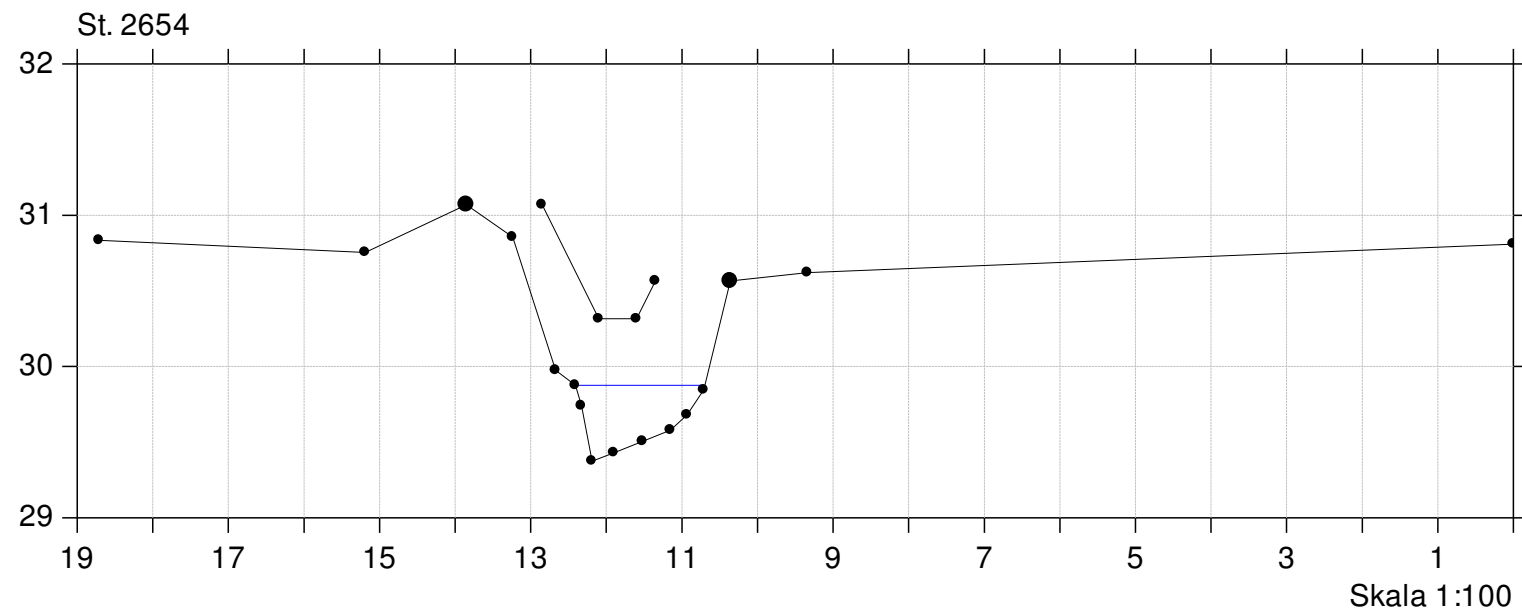
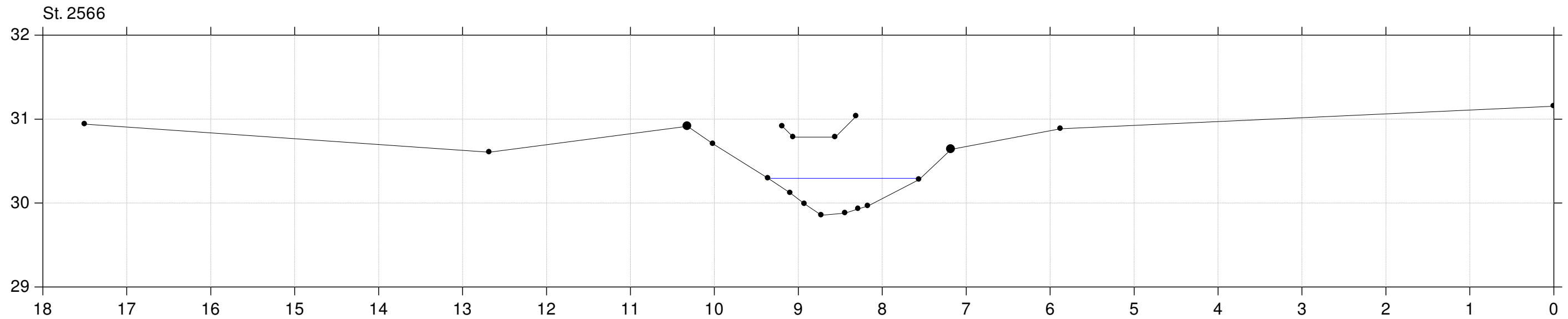
Vandret akse : Afstand i m, skala 1:50

Søderup Å 2014

Konstrueret regulativ fald

— Konstrueret regulativ fald

—•— Søderup Å 2014 - regulativstationeret



Søderup Å

Kontrolopmåling 2014

Lodret akse : Kote i m DVR90, skala 1:50

Vandret akse : Afstand i m, skala 1:50

Søderup Å 2014

Konstrueret regulativ fald

— Konstrueret regulativ fald

—•— Søderup Å 2014 - regulativstationeret

