



Arwos Forsyning A/S
Trondhjemsvej 6
6230 Rødekro

Teknik og Miljø

Skelbækvej 2
DK-6200 Aabenraa
Tlf. : 73 76 76 76

Dato: 07-03-2011

Sagsnr.: 11/5040

Dok.nr.: 5

Kontakt: Mogens Søndergaard
Nielsen

Direkte tlf.nr.: +4573767787

E-mail: msni@aabenraa.dk

UDLEDNINGSTILLADELSE Bovrup By

Tilladelse til udledning af overfladevand fra bolig- og erhvervsområder i Bovrup by. Oplandet fremgår af bilag 2. Overfladevandet udledes via et regnvandsbassin med dykket afløb og afløbsregulator (vandbremse). Udløbet sker til Gadekær Bæk. Tilladelsens vilkår kan ses på side 2

Tilladelsen er meddelt i henhold til

- Lov om miljøbeskyttelse, jf. lovbekendtgørelse nr. 879 af 26. juni 2010, kap. 3, §19 og kap. 4 § 28.
- Miljøministeriets bekendtgørelse nr. 1448 af 11. december 2007 om spildevandstilladelser m.v. efter miljøbeskyttelseslovens kapitel 3 og 4.

Tilladelserne er meddelt til Arwos Forsyning A/S, Trondhjemsvej 6, 6230 Rødekro.

Mogens Søndergaard Nielsen
Ingeniør

Indholdsfortegnelse:

1. Tilladelsens vilkår	side 2
2. Forudsætninger for tilladelsen	side 2
3. Klagevejledning	side 5
4. Bilag	side 6

1. Tilladelsens vilkår

1.1 Tilladelse til udledning af overfladevand fra et areal på A=12,4 ha (A_{red}=6,07 ha) i Bovrup. Der er søgt om ny tilladelse fordi bassinet skal udvides. Se bilag 2 med oplandsgrænser.

Tilladelse til at etablere et regnvandsbassin med dykket afløb og afløbsregulator (vandbremse). De nærmere krav fremgår af skema nr. 1.

Overfladevand

Der må udledes overfladevand fra et område på A=12,4 ha (A_{red}= 6,07 ha). Udledningen skal ske via et regnvandsbassin med afløb til den rørlagte del af Gadekær bæk. Udløbet skal ske i en brønd på vandløbet. Oplandet til regnvandsbassinet og bassinets placering fremgår af bilag 2.

For at forsinke overfladevandet skal afløbet fra regnvandsbassinet være forsynet med afløbsregulator (vandbremse).

Regnvandsbassinet

Bassinet skal have en størrelse (m³) som er fastsat ud fra et bassin afløb på $q_{\text{afløb}} = 12,4$ l/sek. A_{Reduceret} = 6,07 ha og n=1/10, (der går beregningsmæssigt i gennemsnit 10 år før der ske en overbelastning af bassinet) og den lokale regneserie. Her kan anvendes Haderslev regneserien og Spildevandskomiteens Skrift nr. 28 ved dimensioneringen. Det effektive bassinvolumen er af ansøger fastlagt til 2336 m³.

Regnvandsbassinet skal udføres med følgende funktioner		
Nr.	Funktionskrav	Bemærkninger
1	Et dykket afløb, som kan aflukkes	Det dykkede afløb skal virke som udskiller for flydende- og bundfældelige stoffer. Aflukningen skal bl.a. bruges ved uheld i oplandet til bassinet. Se bilag 2 Plan med oplandsgrænser
2	Et dykket overløb.	Overløb ud på terrænet omkring bassinet (hvis det er praktisk muligt)
3	En afløbsregulator på det dykkede afløb fra bassinet, som max giver 12,4 l/s.	Afløbet via regulatoren til vandløbet skal under alle forhold være $\leq 12,4$ l/s.
4	Bassinet skal indpasses i terrænet, det vil sige at overkanten af bassinet så vidt muligt skal være plan med terrænet.	Bassinet skal indhegnes ved stejle hældning end 1:4.

Skema 1.

1.2 Tidsfrister

1. april 2012. Udledningstilladelsen skal være taget i brug. Er det ikke sket, bortfalder tilladelsen.

Senest 14 dage efter, at udledningstilladelsen er taget i brug, skal tilsynsmyndigheden have besked. (MiljøCenter – Ribe, tlf.: 72 54 35 00, e-mail: RIB@nst.dk, <http://www.naturstyrelsen.dk/Lokalt/Ribe/>).

2. Forudsætninger for tilladelsen

Ansøgeren Arwos Forsyning, Trondhjemsvej 6, 6230 Rødekro har fremsendt en ny ansøgning dateret den 01-02-2011 (deres sag nr. 10/53053) oplyst:

Ny ansøgning om fornyet udledningstilladelse.

Ansøgningen dateret den 20. januar 2011 bortfalder med denne ansøgning. Baggrunden er at du (MSNI) har gjort opmærksom på, at der er lokalplanlagt et erhvervsområde på ca. 1,7 ha. Derudover er et fælleskloakeret boligområde (Bovrup Storegade) på ca. 0,45 ha. Disse 2 områder ligger i oplandet til bassin og var ikke medtaget i ansøgningen

Arwos Forsyning påtænker at udvide regnvandsbassinet Springkær i Bovrup.

Der foreligger en udledningstilladelse på 20 l/sek til Gadekær Bæk.

Regnvandsbassinet er for lille og løber ofte over i regnrige perioder. Bassinet har en stuvningsvolumen på ca. 450 m³.

Ved følgende beregning er forudsat fuld udbygning af erhvervsområdet samt det lokalplanlagte område syd for Bovrup Storegade og kloakseparering af det fælleskloakerede boligområde på Blansvej og Bovrup Storegade.

Opland beboelsesområde 6,85 ha med en befæstigelsesgrad på 40 % reduceret areal 2,74 ha.
Opland beboelsesområde 5,55 ha med en befæstigelsesgrad på 60 % reduceret areal 3,33 ha.

Opland total areal = 12,40 ha.
Reduceret areal = 6,07 ha

Regnvandet ledes i dag til vandløbet i det nordvestlige hjørne af bassin.
Dette afløb afproppes. Den øverste del af vandløbet er omlagt i 2010.
Ved at etablere et nyt afløb til brønd som vist på kortet kan vandspejlet i bassin sænkes 20 cm.

Ved afløb fra bassin på 1 l/sek*ha fra bolig- og erhvervsområdet skal bassinvolumen være 2.336 m³. med en 12,4 l/sek. hydraulisk vandbremse på afløb fra bassin. Med disse dimensioner vil der teoretisk ske overløb fra bassin 1 gang hvert 10 år. Der er anvendt Spildevandskomiteens skrift 28, regneark version 3.1 oktober 2008. Der etableres et kontrolleret overløb i afløbsbrønd med vandbremse i kote 3685 cm.

Skulle der være spørgsmål eller ønskes yderligere oplysninger er du velkommen til at kontakte mig.

Venlig hilsen
Robin N. Madsen
Projektleder

Bilag:
Plankort i 1:500 på påtænkt bassin
Typetegning Mosbæk Flowregulator
Beregningsgrundlag

2.2 Kommunens vurderinger og bemærkninger

De anførte vilkår og forudsætninger til udledningen og regnvandsbassinet er sat af hensyn til recipienten Gadekær Bæk. Medfører udledningen alligevel en uacceptabel påvirkning af

recipienten, herunder hydraulisk, vil kravene blive taget op til revision. Kommunen vurderer, at udledningen ikke vil forhindre en opfyldelse af målsætningen for vandløbet.

Aabenraa kommune vurderer, at regnvandsudløbet fra oplandene, der her er givet tilladelse til at afvandet til Gadekær Bæk, er et almindeligt belastet separat regnvandsudløb og at bekendtgørelse nr. 1669 derfor ikke finder anvendelse på denne tilladelse jf. kap. 1 § 1.

Regnvandsbassinet ligger i et OSD-område - Område med særlig drikkevandsinteresser og tæt på vandløbet < 25 m. Der er ikke krav om membran i bassinet. Der vil derfor også ske en diffus udsivning til vandløbet.

Aabenraa kommune vurderer at de hydrologiske forhold sandsynliggør, at afledningen kan ske uden risiko for forurening af vandindvindingsanlæg og at afledningen ikke vil medfører forurening af grundvandsressourcer, som er anvendelige til vandforsyningsformål.

Aabenraa kommune er vandløbsmyndighed på Gadekær Bæk. Tilslutningen til vandløbet skal ske efter aftale med vandløbsmyndigheden. Af projektet fremgår at tilslutningen sker i en brønd.

Bassinets placering fremgår af bilag 2 og 4.

Arwos Forsyning A/S har søgt kommunens Naturafdeling om en evt. godkendelse efter §3 i Naturbetyttelsesloven til at udvide bassinet.

Et udkast til udledningstilladelsen har været sendt frem til MiljøCenter Ribe til vejledende udtalelse i henhold til §12, stk. 4 i bek. Nr. 1448 af 11/12 2007. Fremsendelsen skete den 04.02.2011. Der er fra MiljøCenter Ribe' side ikke fremsendt bemærkninger til udkastet. Da der nu er gået fire uger, sender Aabenraa kommune en tilladelsen til ansøgeren og de klageberettigede.

Et udkast til denne tilladelse har været til udtalelse hos MiljøCenter – Ribe, tlf.: 72 54 35 00, e-mail: RIB@nst.dk i henhold til §12, stk. 4 i bek. Nr. 1448 af 11/12 2007. Fremsendelsen skete den 04.02.2011.

Der er fra MiljøCenter Ribe' side ikke fremsendt bemærkninger til udkastet. Da der nu er gået fire uger, sender Aabenraa kommune nu en tilladelsen til ansøgeren med kopi til de klageberettigede og MiljøCenter-Ribe.

2.3. Oplysninger om recipienten

Recipientens navn.....	Gadekær Bæk (lun 06.2), vandløb nr. 3, Bovrup
Recipientens målsætning.....	Vandløbet er nedstrøms udløbet fra bassinet rørlagt. Den åbne del lige før udløbet til Bovrup bæk er ikke målsat. Bovrup Bæk er målsat som B1- Gyde- og yngeløpvækstområde for laksefisk (faunaklasse 5)
Recipientens tilstand ved udledningen.....	Gadekær Bæks forureningstilstand nedstrøms udløbet kendes ikke. Forureningstilstand for Bovrup Bæk (lun 06), hvor Gadekær bæk har udløb til, er opfyldt i station 412-0700. Dato 2004-02-17, faunaklasse 5.

Vandløb:

Vandløbstilstanden bedømmes efter Dansk Vandløbsfaunaindeks (DVFI) *, som inddeler vandløbstilstanden i faunaklasser fra 1 til 7, hvor 7 er det bedste.

Indtil 2001 blev forureningstilstanden i vandløb bedømt efter Dansk Faunaindeks (DFI). Dansk Faunaindeks er et biologisk bedømmelsessystem, der inddelte vandløbenes forureningstilstand i forureningsgrader fra I til IV, hvor I er det bedste.

DVFI Faunaklasser	DFI Forureningsgrad	Svarer til:
7 til 6	I til I-II	Praktisk taget uforurenet.
5	II	Ret svagt forurenet.
4	II-III	Overgangsform mellem ret svagt forurenet og ret stærkt forurenet.
3	III	Ret stærkt forurenet.
2 og 1	III-IV og IV	Overordentlig stærkt forurenet.

Skema 3. * Der henvises til Miljøstyrelsens vejledning nr. 5, 1998 og Teknisk anvisning fra DMU nr. 5 1992.

2.4. Tilsyn

Det fremtidige tilsyn med forholdene nævnt i tilladelsen foretages af Miljøministeren ved Miljøcenter-Ribe.

Der er sendt en kopi af den endelige tilladelsen til MiljøCenter – Ribe, tlf.: 72 54 35 00, e-mail: RIB@nst.dk, <http://www.naturstyrelsen.dk/Lokalt/Ribe/>

3. Klagevejledning

Der kan klages over denne afgørelse til Miljøklagenævnet efter de regler, som står i Miljøbeskyttelseslovens kapitel 11.

Følgende er klageberettigede:

1. Arwos Forsyning A/S, Trondhjemsvej 6, 6230 Rødekro, arwos@arwos.dk
2. Ejeren af matr. nr. 596, Brødr. Ewers A/S, Ellegårdvej 19, 6400 Sønderborg.
3. Ejeren af matr. nr. 670, Frederik Daabeck, Bredbjergvej 2, Bovrup, 6200 Aabenraa.
4. Ejerne af matr. nr. 75, Jette Madsen og Kurt Madsen Thiesen, Blansvej 20, Bovrup, 6200 Aabenraa.
5. Embedslægeinstitutionen Syddanmark, Sorsigvej 35, 6760 Ribe, syd@sst.dk
6. Danmarks Naturfredningsforening, dn@dn.dk (kopi til lokalafd.) aabenraa@dn.dk
7. Danmarks Sportsfiskerforbund, jkt@sportsfiskerforbundet.dk
8. Ferskvandsfiskeriforeningen for Danmark, nb@ferskvandsfiskeriforeningen.dk
9. Danmarks Fiskeriforening, mail@fiskeriforening.dk
10. Friluftsrådet (lokalafdelingen soenderjylland@friluftsradet.dk)
11. Enhver, der har en individuel, væsentlig interesse i sagens udfald.

Afgørelsen er sendt til 1 og som kopi til (2 - 10). Klagefristen er 4 uger fra den dag, afgørelsen er meddelt. Klagefristen udløber den **04.04.2011**. Eventuelle klager sendes til Aabenraa kommune senest ved klagefristens udløb. Klagen vil efterfølgende blive sendt til Natur- og Miljøklagenævnet sammen med sagens akter.

Eventuelle søgsmål til prøvelse af afgørelsen for en domstol skal være rejst inden 6 måneder efter, at afgørelsen er truffet jævnfør Miljøbeskyttelseslovens § 101.

Ved en eventuel klage.

Arbejdet må godt påbegyndes i klageperioden, men det sker for ejerens egen risiko. Der vil ikke være nogen begrænsning i Natur- og Miljøklagenævnets adgang til at ændre eller ophæve udledningstilladelsen, hvis den bliver påklaget (§ 96 i Miljøbeskyttelsesloven).

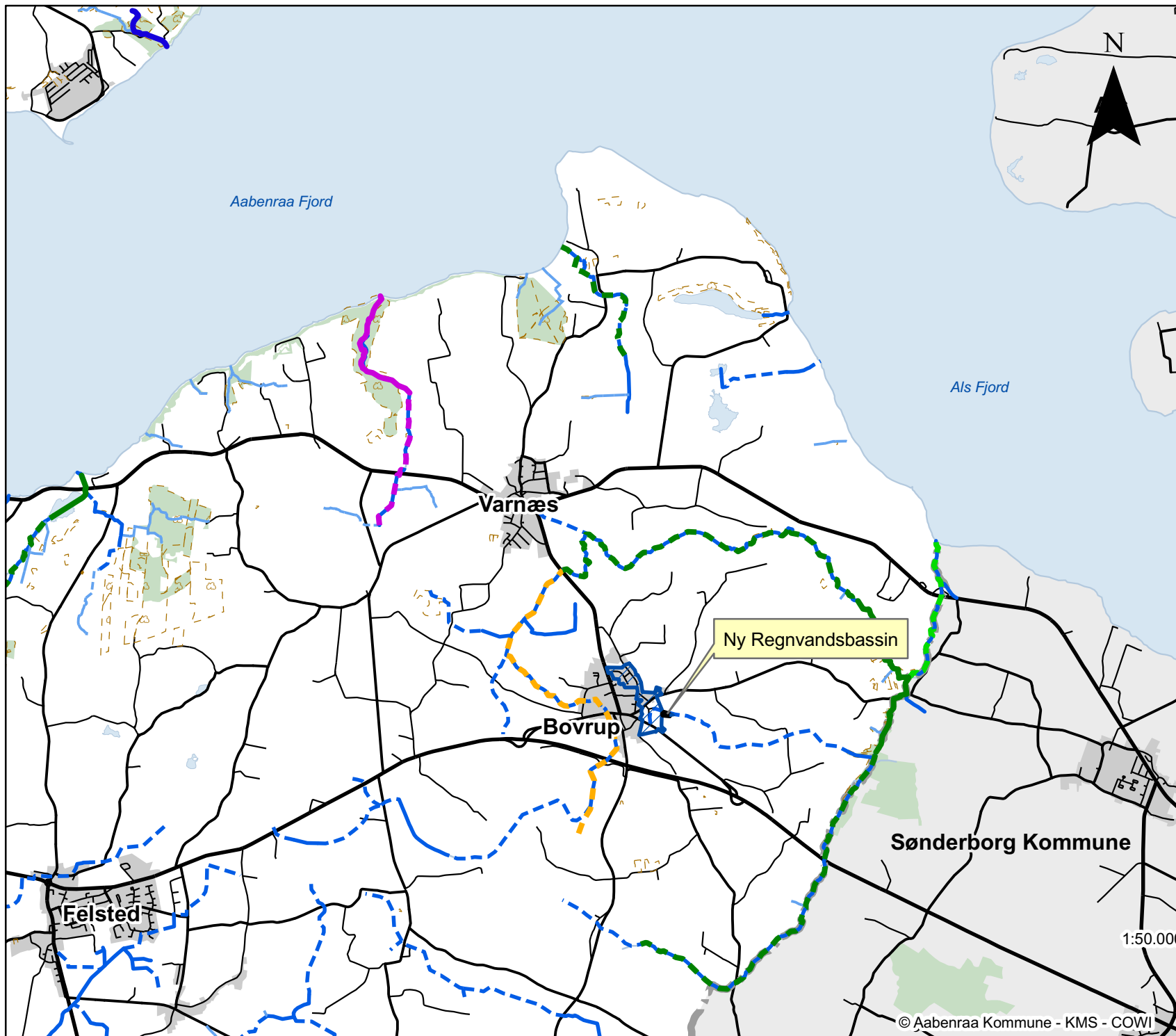
4. Bilag

Bilag 1: Oversigtskort 1:50.000

Bilag 2: Plan med oplandsgrænser.

Bilag 3: Plan med bassin – fra ansøger

Bilag 4: Afløbsregulator (vandbremse) plan og snit.



Teknik & Miljø
Skelbækvej 2
6200 Aabenraa

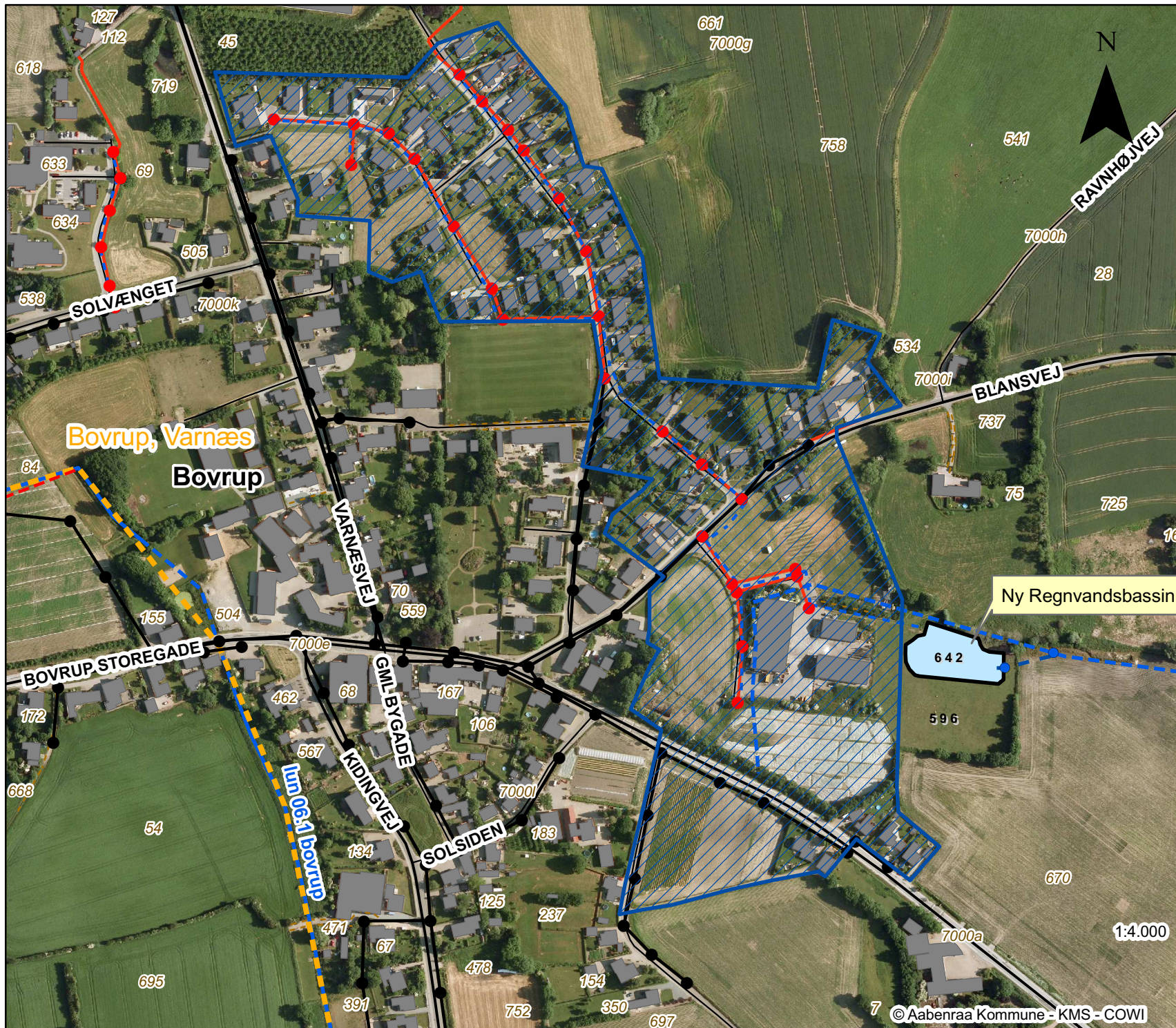
Sag nr.: 11/5040

ARWOS Forsyning A/S
Ansøgning om ny
udledningstilladelse
for område i Bovrup

Oplan til bassin



1:50.000

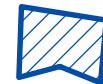


Teknik & Miljø
Skelbækvej 2
6200 Aabenraa

Sag nr.: 11/5040

ARWOS Forsyning A/S
Ansøgning om ny
udledningstilladelse

Opland til bassin - 12,4 ha



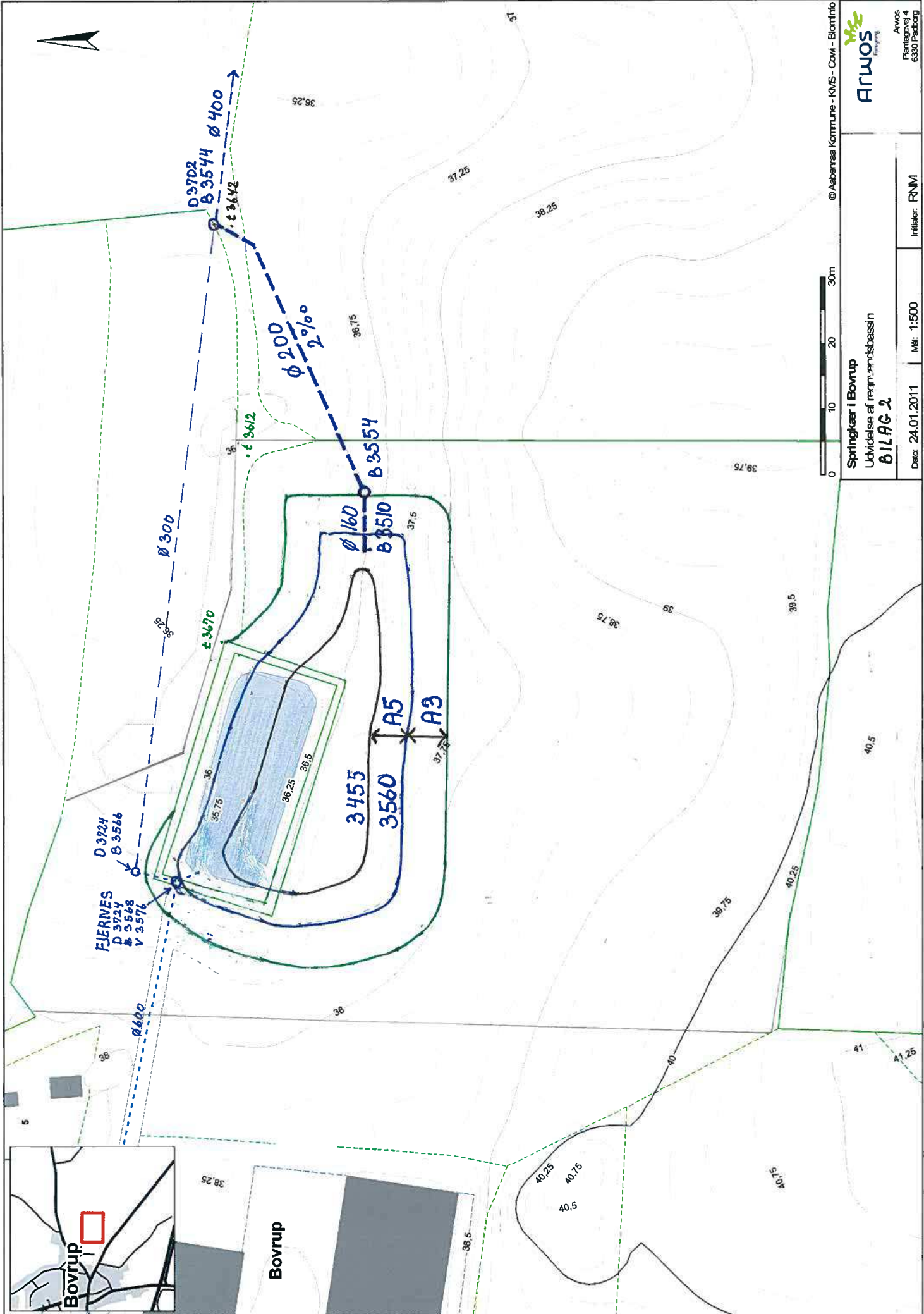
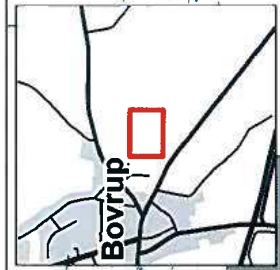
Regnvandsbassin



Matr. nr.
596

1:4.000

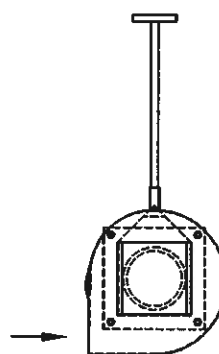
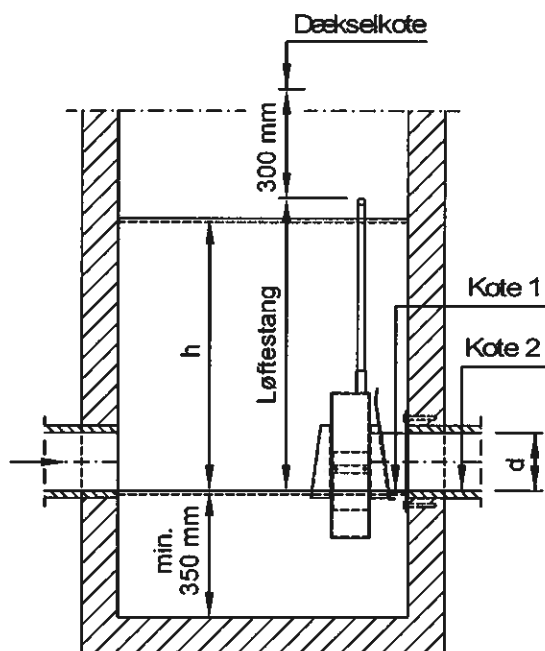
16.02.2011/msni



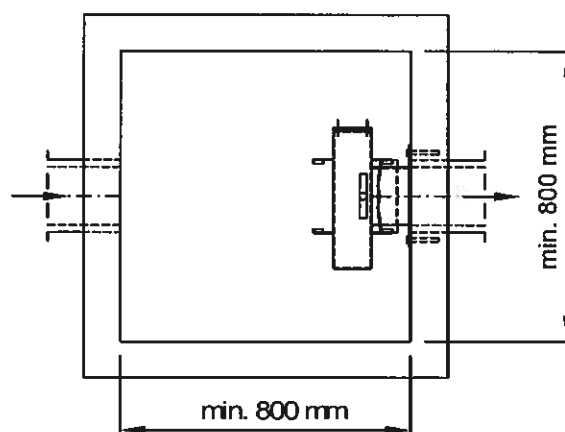
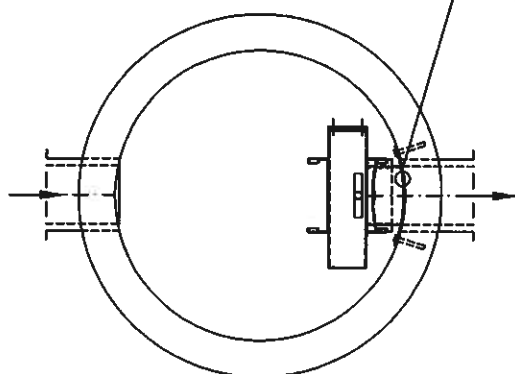
Denne tegning med specifikationer er vor ejendom, og må ikke bruges eller overdrages til tredjemand uden vort samtykke.

Følgende oplyses ved ordre

- | | | |
|---------------|---|-----------|
| 1) Ref. nr. | : | 23338-2 |
| 2) d | : | ø 160 mm |
| 3) Rund brønd | : | ø 1250 mm |
| Plan væg | : | - |
| 4) Løftestang | : | - m |



Ved rund brønd leveres montagepladen valset.
 Røret nedstrøms skal skæres plan med brøndvæggen.
 Anbefalet ø1250 mm



Montage:

Afløbsregulatoren er forsynet med en monteringsplade. Monteringspladen skal dække udløbsåbningen, og den spændes fast på brøndvæggen ved brug af indborede eller indstøbte bolte/gevindstænger af syrefast stål.

Bemærk at kote 1 og kote 2 skal være i samme niveau.

Der tætnes mellem plade og brøndvæg med vandfast silikone, tætningsbånd eller lignende.

Kilekobling og løftestang tillader by-pass og demontering af regulatoren fra terræn.

Den lukkede koblingsklo på fronten tillader afspærring af gennemløb ved at trække regulatoren op, dreje den 180° og montere den lukkede koblingsklo på udløbsrøret.